

# D2148-RQ

Printed Matter No. 9836 4060 00

Pistol-grip Drills

Product instructions  
2008-11


D2148-RQ (750 r/min)

8421 0407 05



## Table of content

- Safety and operating instructions
- Exploded views and spare part tables
- Service instructions

	<b>⚠ WARNING</b>
	To reduce risk of injury, everyone using, installing, repairing, maintaining, changing accessories on, or working near this tool <b>MUST</b> read and understand these instructions before performing any such task. <b>DO NOT DISCARD - GIVE TO USER</b>

Part of the  
Atlas Copco Group



## Table of content

	Safety and operating instructions .....	3
	Consignes d'utilisation et de sécurité .....	6
	Sicherheit und Bedienungsanleitung .....	10
	Instrucciones de operación y Seguridad .....	14
	Instruções de operação e de segurança .....	18
	Istruzioni per l'uso .....	22
	Veiligheids- en bedienings-voorschriften .....	26
	Sikkerheds og betjenings vejledning .....	30
	Sikkerhets- og betjeningsinstruksjoner .....	34
	Käyttöohjeet .....	37
	Säkerhet och operatörsinstruktion .....	40
	Инструкции по эксплуатации и технике безопасности .....	43
	Instrukcja obsługi .....	47
	Návod na obsluhu .....	51
	Provozní pokyny .....	54
	Kezelési utasítás .....	57
	Spare part list .....	61
	Service instructions .....	65

## Safety instructions

### Important information for safer drilling and tapping

This manual follows the EC Machines Directive (98/37/EEC) regarding operator's instructions and relevant parts of standards from CEN TC 255 "Hand-held power driven non-electric tools – Safety".

These instructions concern operation, handling of machine, inserted tool and equipments as well as maintenance.

Neglect to follow these long established recommendations may cause serious hazards.

Make sure that the operator has fully understood the following recommendations and has full access to them.

**⚠ pay strict attention to following measures the operator has to take in order to avoid risks of misuse or accident**

### Installation

Follow the instructions for air preparation given in the written instructions supplied with the machine.

When lubrication is recommended – use recommended lubricants only.

Check hose size and air pressure.

Avoid the risk of whipping hose – regularly check hose, hose fitting and clamp conditions.

Check that the exhaust air is directed to avoid blowing dust or air from the work piece onto the operator or other persons. Arrange for barriers if possible.

When necessary, use exhaust hose and arrange for dust collection.

**ⓘ Pneumatically driven power tools are not generally insulated for coming into contact with electric power sources. Explosive atmosphere must not be ignited – to prevent injury and property loss from fire use other non sparking process.**

Choose insert tools according to the application, power and speed of your machine.

Use sharp drill bits to avoid breakage or seizing in hole.

If the machine is suspended by a balancer – regularly check the condition of hooks and suspension yoke.

### Avoid accidents when using the machine

**To prevent vision loss** - always wear impact resistant eye protection.

Isolate work by using barriers between work stations

Before using the power tool, check that the throttle safety latch (if any) is working and that the tool stops when releasing trigger.

Remove chuck keys and wrenches immediately after use.

**To avoid injury from touching rotating inserted tool** – disconnect power tool from air supply when changing inserted tool or any adjustment operation.

Mind your hands, hair, clothing and jewellery – always keep well away from rotating parts and cutting edges.

Don't point at other persons – **drill the work ... not people.**

Use clamp or vice to hold the workpiece during operation.

Predrill slightly larger than core diameter of final drill to increase rate of material removal and to minimize reaction force when breaking through.

Keep proper footing and balance at all times – stand alert for unexpected tool reaction or breakage of inserted tool.

Use a support handle to take up static reaction force and sudden reaction when breaking through, particularly when drilling holes larger than 6.5 mm in metal.

For heavy screw feed drills support handle or reaction bar must always rest against a fixed point. Spindle torque is high and may break an arm or leg when drawn in or trapped.

When drilling in unknown areas and walls proceed with extreme care. Be alert for hidden gas, water and electric lines.

If the energy supply is broken – immediately release throttle.

When not using the machine lay it aside in such a way that the risk of unintentional start or other people getting injured by the inserted tool is minimized.

### Long term risks when using the machine

**To prevent gradual loss of hearing due to exposure to high noise levels** – wear ear protection if the tool itself or the process generates a high noise.

**Vibration may be harmful to hands and arms** – reduce total time of exposure to vibration caused by improperly working drill bits or other inserted tools.

**Avoid inhaling dust resulting from drilling operation.**

**The dust may be harmful to health.**

Use a dust extraction system or an approved dust mask when necessary.

## Maintenance

Good service life and safe function is offered if the instructions for lubrication, maintenance and overhaul supplied with the machine are followed.

Use genuine Atlas Copco replacement kits and parts only.

## Warning

Make sure you are familiar with the operating instructions before you use this machine.

This machine, its attachments and accessories is intended to be used for drilling, reaming, countersinking.

If using other accessories carefully follow the instructions concerning speed limits, support handle (for taking up sudden reaction forces) as well as personal protection needed for the application.

For product liability and safety reasons any modification to the machine, its attachments or accessories must be agreed in advance with an authorized technical representative of the manufacturer.

To prevent personal injury:

Familiarize yourself with the enclosed leaflet "General Safety Instructions for Drilling and Tapping."

## Warning

### Dismantling and assembly precautions

The rotor blades (vanes) in the tool have a PTFE content. The normal Health and Safety recommendations concerning PTFE must be observed when handling these rotor blades. Particles from wear of blades might be found in the machine housing or on the blades. These particles must not get in contact with open fire. Wash your hands before smoking as PTFE-particles heated by the glow can produce fumes which may give rise to allergic reaction.

## General information

### EC DECLARATION OF CONFORMITY

We, Atlas Copco Tools AB, S-105 23 STOCKHOLM SWEDEN declare under our sole responsibility that our product (with type and serial number, see front page) and in combination with our accessor-

ies, to which this declaration relates is in conformity with the appropriate standard(s):

**EN 792-3**

and in accordance with the following directive(s):

**98/37/EEC**

Stockholm, October 2006

*Lennart Remneback, General Manager*

*Signature of issuer*



## Installation

### Air quality

- For optimum performance and maximum machine life we recommend the use of compressed air with a maximum dew point of +10°C. We also recommend the installation of an Atlas Copco refrigeration-type air dryer.
- Use a separate air filter of type Atlas Copco FIL. This filter removes solid particles larger than 15 microns and also removes more than 90 % of liquid water. The filter must be installed as close as possible to the machine/equipment and prior to any other air preparation unit such as REG or DIM (please see Air Line Accessories in our main catalogue). Blow out the hose before connecting.

### Models which need air lubrication:

- The compressed air must contain a small quantity of oil. We strongly recommend that you install an Atlas Copco oil-fog lubricator (DIM). This should be set according to air consumption by the air line tool according to the following formula:

**L** = Air consumption (litre/s).

(May be found in our sales literature).

**D** = Number of drops per min (1 drop = 15 mm<sup>3</sup>)

**L \* 0.2 = D**

this applies to the use of long work cycle air line tools. A single point lubricator type Atlas Copco Dosol can also be used for tools with short running cycles.

Information about Dosol settings may be found under Air Line Accessories in our main catalogue.

### Lubrication-free models:

- In the case of lubrication-free tools it is up to the customer to decide on the peripheral equipment to be used. However, it is no disadvantage if the compressed air contains a small quantity of oil

e.g. supplied from a fog lubricator (DIM) or Dosol system.

This does not apply to turbine tools, which should be kept oil free.

### Compressed air connection

- The machine is designed for a working pressure (e) of 6–7 bar = 600–700 kPa = 87–102 psi.
- Blow out the hose before connecting.

## Maintenance

### Rust protection and internal cleaning

Water in the compressed air, dust and wear particles cause rust and sticking of vanes, valves etc.

This can be prevented by flushing with oil (some drops), running the tool for 5–10 seconds and absorbing the oil in a cloth. Protect the tool this way before longer standstills.

### Overhaul and lubrication

The tool should be checked regularly at six-monthly intervals. If it is in heavy duty service or not running properly, it should be taken out of service more often for inspection.

Regarding instruction for dismantling and assembly, see separate Service Manual.

The throttle valve, planetary gears, needle bearings and ball bearings must be lubricated with grease when the tool is dismantled for the regular overhauls. Molykote BR2 Plus gives long intervals between lubrications.

- ① **Clean the motor parts and apply a thin layer of gleitmo 585 KC grease (180 g – Ordering No. 4080 0871 80) onto the vanes and inner surface of cylinder and end plates. Assemble the motor and check that it is running free. Add two drops of oil through the air inlet and run the motor (machine) at idling speed for 5-10 seconds.**

The strainer in the adapter should be cleaned regularly to prevent choking with resultant decrease in capacity

## Lubricating guide for Grinder/ Sander (except turbine) and Drill

Brand	General purpose Bearings	Air lubrication
BP	Energrease LS-EP2	Energol E46
Castrol	Spheerol EP L2	
Esso	Beacon EP2	Arox EP46
Q8	Rembrandt EP2	Chopin 46
Mobil	Mobilegrease XHP 222	Almo oil 525
Shell	Alvania EP2	Tonna R32
Texaco	Multifak EP2	Aries 32
Molykote	BR2 Plus	See "Lubrication" in Operating instructions

## Useful information

You can find all kind of information concerning Pro products, accessories, spare parts, published matters on our WEB site!

 **Log in to [www.pro-powertools.com](http://www.pro-powertools.com)**

## Technical data

### Noise and vibration emission

Noise (according to PN8NTC 1.2)	dB(A)
Measured sound pressure level	77
Determined sound power level	-
Spread in method and production	3

Vibration (according to ISO 8662-1)	m/s <sup>2</sup>
Measured vibration value	< 2.5
Spread in method and production	-

### Declaration of noise and vibration emission

These declared values were obtained by laboratory type testing in compliance with the stated standards and are not adequate for use in risk assessments. Values measured in individual work places may be higher than the declared values. The actual exposure values and risk of harm experienced by an individual user are unique and depend upon the way the user works, the workpiece and the workstation design, as well as upon the exposure time and the physical condition of the user.

We, **Atlas Copco Tools AB**, cannot be held liable for the consequences of using the declared values, instead of values reflecting the actual exposure, in an individual risk assessment in a work place situation over which we have no control.

## Consignes de sécurité

### Important perçage et taraudage, consignes de sécurité

Le présent manuel est en conformité avec les directives de la CE sur les Machines (98/37/CEE) concernant les instructions d'utilisation, ainsi que les chapitres relatifs aux normes de standardisation du CEN TC 255 "Sécurité des outils pontatifs pneumatiques".

Ces instructions traitent de l'utilisation et du maniement des machines, des équipements et accessoires ainsi que de la maintenance.

Le non-respect de ces consignes de sécurité peut entraîner de sérieux risques.

Assurez-vous que l'utilisateur a pleinement pris connaissance des instructions suivantes et qu'il en a un libre accès.

**⚠ Soyez très attentif aux mesures suivantes que l'utilisateur doit prendre dans le but d'éviter tout risque de mauvaise utilisation ou d'accident**

### Installation

Suivre les instructions concernant le traitement de l'air du manuel livré avec la machine.

Lorsqu'une lubrification est recommandée, n'utilisez que le type de lubrifiant recommandé.

Contrôler le diamètre des flexibles et la pression de l'air.

Eviter le risque de flexibles fouettants l'air – contrôler régulièrement les flexibles, la fixation des flexibles et l'état des colliers de serrage.

Assurez-vous que l'échappement d'air est dirigé de manière à éviter de souffler la poussière de la pièce usinée sur l'utilisateur ou d'autres personnes. Prévoir si possible des écrans protecteurs.

Lorsque cela est nécessaire, utiliser le flexible d'échappement d'air et mettre en place un système d'aspiration des poussières.

**ⓘ Les outils pneumatiques ne sont généralement pas isolés contre les contacts électriques avec les sources de courant. Aucun allumage ne doit se produire dans une atmosphère explosive – afin de se prévenir contre les dommages corporels et les pertes matériels causés par le feu, utiliser des outils anti-étincelles.**

Utiliser des accessoires adaptés à la puissance et à la vitesse de la machine pour vos opérations d'usinage à effectuer.

Utiliser des forets affûtés afin d'éviter une rupture ou un blocage dans le trou de perçage.

Si la machine est suspendue par un équilibreur, vérifier régulièrement l'état des crochets et l'anneau de suspension.

### Eviter les accidents quand vous utilisez la machine

**Afin de se prévenir contre une diminution de l'acuité visuelle**, portez toujours des protections résistants aux impacts d'étincelles ou de poussières pour les yeux.

Isoler le plan de travail en installant des écrans protecteurs entre les stations de travail.

Avant d'utiliser l'outil, vérifier que le loquet du levier de sécurité (s'il existe) est en état de fonctionnement et que l'outil s'arrête lorsque l'on relâche la gâchette.

Retirer immédiatement les clés de mandrin et les clés de toutes sortes après les avoir utilisées.

**Pour éviter tout dommage corporel engendré par un contact avec l'outil en rotation**, débrancher l'outil de sa source de puissance pneumatique lorsque vous changez de foret et pour toute opération de réglage.

Prenez garde à vos mains, cheveux, vêtements et bijoux – Tenez-les toujours à distance respectable des éléments en rotation et des arêtes coupantes.

Ne jamais rien diriger vers d'autres personnes – **percez la pièce...pas les gens.**

Utilisez des brides ou un étau pour brider la pièce lors de l'usinage.

Perçer un avant-trou légèrement supérieur au diamètre de l'âme du perçage définitif, dans le but d'augmenter le taux d'enlèvement de matières et de réduire la force de réaction au débouchage.

Gardez un bon équilibre à tous moments – tenez-vous prêt à toute réaction inattendue de l'outil ou à une rupture de foret ou taraud.

Servez-vous d'une poignée latérale afin de supporter la force de réaction statique ainsi que les réactions soudaines lors du débouchage, surtout si le diamètre du trou de perçage est supérieur à 6,5 mm et s'effectue dans du métal.

Pour les lourdes perceuses à vis d'avance, la poignée latérale ou la barre de réaction doit toujours reposer contre un support fixe. Le couple de la broche est élevé et peut casser un bras ou une jambe si elle est attrapée ou si elle se bloque.

Lors d'un perçage sur une surface inconnue ou dans un mur, prenez beaucoup de précautions. Soyez attentifs aux conduites de gaz, d'eau ou d'électricité qui ne sont pas visibles.

Si la source d'énergie est coupée – relâchez immédiatement le levier.

Si vous n'utilisez pas l'outil, rangez-le de telle sorte qu'il ne puisse pas être déclenché par hasard pour que le risque de blessure avec un foret soit réduit.

### Risques à long terme lorsque vous utilisez l'outil

**Pour éviter une réduction progressive des capacités auditives dues à une exposition à un niveau sonore élevé** – portez un appareil de protection auditif si l'outil ou le processus d'usinage est bruyant.

**Les vibrations peuvent être nuisibles aux bras et aux jambes** – réduire la durée totale d'exposition à des vibrations causées par un mauvais fonctionnement d'un foret ou d'un autre accessoire.

**Eviter de respirer les poussières que produisent les opérations de perçage.**

**La poussière peut être nuisible pour la santé.**

Utilisez un système d'aspiration des poussières ou un masque anti-poussière normalisé si nécessaire.

### Maintenance

Une bonne durée de vie et un bon fonctionnement sont assurés si les instructions concernant la lubrification, la maintenance et l'entretien de la machine sont respectées.

N'utilisez que des kits ou pièces de rechange certifiés Atlas Copco.

### Attention

Familiarisez-vous avec les instructions d'emploi avant de mettre la machine en service.

Cette machine et ses accessoires sont strictement réservés pour des opérations de perçage, d'alésage, fraisage.

Si vous utilisez d'autres accessoires, suivez scrupuleusement les instructions concernant les vitesses limites, la poignée latérale (pour encaisser les forces de réactions inattendues), ainsi que les dispositifs de protection pour le personnel, appropriés à l'usinage en question.

Pour des raisons de sécurité autant que pour la fiabilité du produit, toute modification effectuée sur la machine ou sur ses accessoires doit auparavant faire l'objet d'un accord avec un représentant technique agréé du fabricant.

Afin d'éviter tout dommage physique:

Lisez notre brochure "Consignes générales de sécurité relatives au perçage et au taraudage" que vous trouverez ci-jointe.

### Attention

#### Précautions à prendre pendant le montage ou le démontage

Les lames du rotor (palettes) de l'outil contiennent du PTFE. Respectez les consignes habituelles de Santé et de Sécurité appliquées au PTFE lorsque vous manipulez ces lames. Des particules dues à l'usure des lames peuvent s'être déposées dans le carter de l'outil ou à même les lames. Il est important que ces particules n'entrent pas en contact avec le feu. Les particules PTFE incandescentes peuvent produire des fumées favorisant le développement de réactions allergiques, lavez-vous les mains avant de fumer.

### Informations générales

#### DÉCLARATION DE CONFORMITÉ CE

Nous, Atlas Copco Tools AB, S-105 23 STOCKHOLM, SUÈDE, déclarons sous notre entière et seule responsabilité que notre produit dont le type et le numéro de série sont indiqués en première page, seul et en combinaison avec nos accessoires et auquel cette déclaration se réfère, est en conformité avec les exigences de la norme ou des normes appropriées :

**EN 792-3**

et conformément à la directive ou les directives suivantes :

**98/37/EEC**

Stockholm, le 22 octobre 2006

*Lennart Remnebäck, Directeur général*

*Signature du déclarant*



### Installation

#### Qualité de l'air

- Pour assurer à la machine des performances optimales et une durée de vie maximum, nous recommandons d'utiliser de l'air comprimé avec un point de rosée maximum de +10°C. Nous recommandons également d'installer un déshydrateur d'air Atlas Copco à réfrigération.
- Utilisez un filtre à air indépendant de type Atlas Copco FIL. Ce filtre retient les particules solides supérieures à 15 microns et plus de 90 % d'eau sous forme liquide. Il doit être placé aussi près que possible de la machine ou de l'équipement et avant

toute autre unité de préparation de l'air telles que des unités REG ou DIM (voir "Accessoires de distribution d'air" dans notre catalogue général). Mettez le flexible à l'air libre avant de le raccorder.

#### Modèles nécessitant une lubrification de l'air :

- L'air comprimé doit contenir une petite quantité d'huile.  
Nous recommandons fortement l'installation d'un graisseur à brouillard d'huile Atlas Copco (DIM). Celui-ci devra être réglé en fonction de la consommation d'air de l'outil pneumatique conformément à la formule suivante :

$L = \text{Consommation d'air (litre/s)}$

(voir notre documentation commerciale).

$D = \text{Nombre de gouttes par minute (1 goutte = 15 mm}^3\text{)}$

$L * 0.2 = D$

cette formule s'appliquant aux outils pneumatiques à cycle de fonctionnement long. Avec des outils à cycle de fonctionnement court, vous pouvez également utiliser un lubrificateur à un seul point type Atlas Copco Dosol.

Vous trouverez des informations sur le réglage du Dosol dans notre catalogue général, sous le chapitre "Accessoires de distribution d'air".

#### Modèles sans lubrification :

- Pour les outils n'exigeant pas de lubrification, le client a le choix de l'équipement périphérique à utiliser. Néanmoins, il n'y a aucun inconvénient à ce que l'air comprimé contienne une petite quantité d'huile fournie par un équipement tel qu'un graisseur à brouillard d'huile (DIM) ou un lubrificateur Dosol.

Ceci ne concerne pas les outils à turbine qui doivent rester exempts d'huile.

#### Raccordement de l'air comprimé

- L'outil est conçu pour une pression d'utilisation (e) de 6 à 7 bar = 600 – 700 kPa = 6 – 7 kp/cm<sup>2</sup>.
- Soufflez de l'air dans le flexible avant de le connecter.

## Maintenance

### Protection anti-corrosion et nettoyage interne

L'eau contenue dans l'air comprimé, la poussière et les particules dues à l'usure sont des agents provoquant l'apparition de corrosion et le grippage des palettes, valves etc.

Ce phénomène peut préventivement être traité par rinçage avec de l'huile (quelques gouttes), puis en laissant tourner l'outil de 5 à 10 secondes. Absorber

ensuite l'huile avec un chiffon. Ces opérations sont à effectuer avant d'entreposer la machine pendant une période prolongée.

### Révision et lubrification

L'outil doit être révisé tous les six mois. Si les conditions d'utilisation sont difficiles ou particulières, l'outil doit être retiré plus souvent du service pour révision.

Lire le Manuel de maintenance concernant les instructions de démontage et de montage.

Lors du démontage de l'outil pour révision, graisser la soupape de réglage, l'engrenage planétaire, les roulements à aiguilles et les roulements à billes. La graisse Molykote BR2 Plus permet d'espacer davantage les lubrifications.

- Nettoyez les pièces du moteur et appliquez une fine couche de graisse Gleitmo 585 KC (180 g – No. de référence 4080 0871 80) sur les palettes ainsi que la surface interne du cylindre et des plaques d'extrémité. Assemblez le moteur et vérifiez s'il tourne librement. Versez deux gouttes d'huile dans l'admission d'air et faites tourner le moteur au ralenti pendant 5 à 10 secondes.**

Le filtre de l'adaptateur doit être régulièrement nettoyé afin d'éviter l'engorgement et la baisse de performance qui en résulterait.

### Guide de graissage pour les meuleuses (sauf à turbine) et perceuse

Marque	Tout usage Paliers	Lubrification de l'air
BP	Energrease LS-EP2	Energol E46
Castrol	Spheerol EP L2	
Esso	Beacon EP2	Arox EP46
Q8	Rembrandt EP2	Chopin 46
Mobil	Mobilegrease XHP 222	Almo oil 525
Shell	Alvania EP2	Tonna R32
Texaco	Multifak EP2	Aries 32
Molykote	BR2 Plus	Voir "Lubrification" dans les Consignes d'utilisation

### Informations utiles

Vous trouverez sur notre site WEB toutes les informations relatives aux produits, accessoires, pièces de rechange et publications d'Pro!

 **Connectez-vous à, à l'adresse**  
**[www.pro-powertools.com](http://www.pro-powertools.com)**



## Caractéristiques techniques

### Niveau de bruit et émission de vibrations

Bruit mesurées conformément à PN8NTC 1.2	dB(A)
Niveau de pression sonore mesuré	77
Niveau de puissance sonore déterminée	-
Propagation en méthode et production	3

Vibrations mesurées conformément à ISO 8662-1	m/s <sup>2</sup>
Valeur de vibration mesurée	< 2.5
Propagation en méthode et production	-

### Rapport de déclaration des niveaux de bruit et vibrations

Ces valeurs sont mesurées par un laboratoire d'essais conformément aux normes en vigueur; en aucun cas elles ne peuvent être utilisées pour l'évaluation des risques. Les valeurs mesurées en travail peuvent être plus élevées que les valeurs déclarées. Les valeurs réelles d'exposition et les dommages physiques résultant de l'exposition aux vibrations sont spécifiques et dépendent de la façon dont l'utilisateur travaille, de la pièce travaillée et de sa forme, ainsi que du temps d'exposition et des capacités physiques de l'utilisateur.

La Société, **Atlas Copco Tools AB**, ne peut être tenue pour responsable des dommages causés par des niveaux réels plus élevés que les niveaux déclarés, n'ayant elle-même aucun contrôle sur l'utilisation des machines.

## Sicherheitshinweise

### Wichtige Sicherheitsanweisungen für Bohrmaschinen und Gewindeschneider

Dieser Anleitung liegt die EU- Maschinenverordnung (98/37/EWG) für Bedienungsanleitungen sowie die entsprechenden Teile der Vorschriften vom CEN TC 255 "(Nicht elektrische) Handwerkzeuge mit Motorantrieb – Sicherheitsanweisungen" zugrunde.

Diese Anweisungen umfassen Bedienung, Handhabung der Maschine einschließlich der Aufsteckwerkzeuge und Zubehörteile sowie Wartung.

Eine Mißachtung dieser bewährten Sicherheitsempfehlungen kann ernsthafte Gefahren verursachen.

Sicherstellen, daß der Bediener die folgenden Empfehlungen wirklich verstanden und jederzeit zur Hand hat.

**⚠ Nachstehende Maßnahmen sind vom Bediener unbedingt zu ergreifen, um Falschbedienung oder Unfälle zu vermeiden.**

### Installation

Die Anweisungen hinsichtlich der Qualität der Druckluft befolgen, die in der zum Gerät mitgelieferten Bedienungsanleitung enthalten sind.

Wird Schmierung empfohlen – nur die angegebenen Schmiermittel verwenden.

Schlauchdurchmesser und Luftdruck prüfen.

Die Gefahr von vibrierenden Luftschläuchen vermeiden – regelmäßig den Zustand der Luftschläuche sowie der Schlauchanschlüsse und -klemmen prüfen.

Sicherstellen, daß der Luftaustritt so gerichtet ist, daß Staub oder Abluft vom Werkteil nicht in Richtung des Bedieners oder einer anderen Person geblasen wird. Wenn möglich, Schutzvorrichtung anbringen.

Gegebenenfalls Abluftschlauch verwenden und Staubfilter anbringen.

**ⓘ Druckluftwerkzeuge mit Motorantrieb sind im allgemeinen nicht so isoliert, daß sie mit Stromquellen in Berührung kommen dürfen. Wenn Explosionsgefahr vorliegt, andere, nicht Funken erzeugende Arbeitsmethode verwenden, um Personen- oder Sachschäden durch Brand zu vermeiden.**

Aufsteckwerkzeuge zweckentsprechend und auf die Leistung und Drehzahl des Geräts abgestimmt auswählen.

Scharfe Bohrer benutzen, um Bruch oder ein Festfressen im Bohrloch zu vermeiden.

Wenn das Gerät in einer Symmetriereinrichtung eingehangen ist – regelmäßig den Zustand der Haken und Aufhängebügel kontrollieren.

### Beim Betrieb des Geräts Unfälle Vermeiden

**Zum Schutz vor Augenverletzungen** - immer schlagsichere Schutzbrille tragen.

Bei Gerätebetrieb Trennwände zwischen den Arbeitsstationen aufstellen.

Vor Inbetriebnahme des Gerätes kontrollieren, daß die Sicherheitssperre am Drosselventil (falls vorhanden) funktioniert und daß das Gerät stehenbleibt, wenn der Auslösehebel losgelassen wird.

Schlüssel für Bohrfutter und Schraubenschlüssel nach Benutzung sofort entfernen.

**Um Verletzungen durch Berühren von rotierenden Aufsteckwerkzeugen zu vermeiden** – Gerät von der Druckluftzufuhr abklemmen, bevor Aufsteckwerkzeuge ausgewechselt oder irgendwelche Einstellungen vorgenommen werden.

Auf Hände, Haare, Kleidung und Schmuck achten – immer angemessenen Abstand zu rotierenden Teilen oder scharfen Kanten halten.

Gerät nicht auf andere Personen richten – **den Bohrvorgang am Werkteil ... nicht an Menschen vornehmen.**

Beim Bohren Werkteil mit Klemmen oder im Schraubstock festhalten.

Etwas mehr als den Kerndurchmesser der endgültigen Bohrung vorbohren, um die Materialabtragung zu beschleunigen und die Reaktionskraft beim Durchbrechen des Materials zu minimieren.

Immer auf sichere Arbeitsstellung achten und Gleichgewicht halten – immer auf unerwartete Reaktionen des Geräts oder Werkzeugbruch vorbereitet sein.

Stützgriff zur Aufnahme der statischen Reaktionskraft und der plötzlichen Reaktion beim Durchbrechen des Werkteils (insbesondere beim Bohren von Löchern in Metall, die größer als 6,5 mm sind) benutzen.

Bei schweren Bohrmaschinen mit Spindelvorschub muß der Stützgriff oder die Schulterstütze immer gegen einen festen Punkt ruhen. Der Spindelvorschub hat ein hohes Drehmoment und kann beim Einziehen oder Stoppen einen Arm- oder Beinbruch verursachen.

Beim Bohren in Bereichen oder Wänden, die der Bediener nicht genau kennt, muß mit äußerster Vorsicht vorgegangen werden. Es könnten sich Gas-, Wasser oder Stromleitungen dahinter befinden.

Wird die Energiezufuhr unterbrochen.

– Starteinrichtung sofort loslassen.

Bei Nichtbenutzung der Maschine diese so ablegen, daß keine Gefahr besteht, daß sie unbeabsichtigt

in Betrieb gesetzt wird oder Personen durch das Aufsteckwerkzeug verletzt werden.

### Langfristige Risiken bei Benutzung der Maschine

**Durch ständiges Arbeiten bei hohem Geräuschpegel kann sich das Hörvermögen allmählich verschlechtern.** Zum Schutz davor immer Gehörschutz tragen, wenn das Werkzeug als solches oder der Arbeitsvorgang laute Geräusche verursacht.

**Vibrationen können für Hände und Arme schädlich sein** -- vermeiden, daß Hände und Arme längere Zeit Vibrationen ausgesetzt sind, die durch schlecht funktionierende Bohrer oder andere Aufsteckwerkzeuge verursacht werden.

**Durch das Bohren erzeugten Staub nicht einatmen.**

**Der Staub kann gesundheitsschädlich sein.**

Gegebenenfalls eine Staubabsaugvorrichtung oder eine zugelassene Staubmaske benutzen.

### Wartung

Bei Befolgung der mit der Maschine mitgelieferten Anweisungen für Schmierung, Wartung und Überholung werden lange Lebensdauer und zuverlässige Funktionsfähigkeit gewährleistet.

Nur original Atlas Copco Austauschsätze und Ersatzteile verwenden.

### Warnung

Vor Inbetriebnahme die Maschine Bedienungsanleitung sorgfältig lesen.

Dieses Gerät und sein Zubehör ist zum Bohren, Aufreiben oder Aufsfräsen vorgesehen.

Bei Verwendung anderer Zubehörteile sind die jeweiligen Bedienungsanleitungen im Hinblick auf Drehzahlbegrenzungen, Verwendung von Stützgriffen (zur Aufnahme plötzlicher Reaktionskräfte) sowie persönlicher Schutzmaßnahmen bei Verwendung des Zubehörs genauestens zu befolgen.

Aus Gründen der Produktsicherheit und sonstiger Sicherheitsvorschriften muß jede Veränderung an der Maschine und ihrem Zubehör von einem technisch verantwortlichen Vertreter des Herstellers vorab genehmigt werden.

Zur Vermeidung von Verletzungen:

Machen Sie sich mit der beigegefügt Broschüre "Allgemeine Sicherheitsvorschriften für Bohr- und Gewindeschneidwerkzeuge" vertraut.

### Warnung

#### Vorsichtsmaßnahme für das Zerlegen und den Zusammenbau

Die Rotorblätter (Lamellen) im Gerät enthalten PTFE. Beim Umgang mit diesen Rotorblättern sind die üblichen Gesundheits- und Sicherheitsempfehlungen zu befolgen. Partikel von abgenutzten Rotorblättern können im Gehäuse oder an den Rotorblättern vorkommen. Diese Partikel dürfen nicht mit offenen Flammen in Berührung kommen. Vor dem Rauchen die Hände waschen, da durch Zigaretteglut erhitzte PTFE-Partikel Rauch verursachen können, der unter Umständen eine allergische Reaktion hervorruft.

### Allgemeine Informationen

#### EG-KONFORMITÄTSERKLÄRUNG

Wir, Atlas Copco Tools AB, S-105 23 STOCKHOLM (SCHWEDEN) erklären hiermit eigenverantwortlich, dass unser Produkt (mit Typenbezeichnung und Seriennummer laut Deckseite) sowie in Verbindung mit unseren von dieser Erklärung erfassten Zubehörkomponenten den/die folgende(-n) Standard(-s) erfüllt:

**EN 792-3**

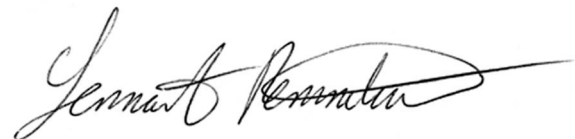
und die Anforderungen der folgenden Richtlinie(-n) erfüllt:

**98/37/EEC**

Stockholm, Oktober 2006

*Lennart Remnebäck, Generaldirektor*

*Unterschrift des Ausstellers*



### Installation

#### Luftqualität

- Für eine optimale Leistung und maximale Maschinenlebensdauer empfehlen wir den Einsatz von Druckluft mit einem Taupunkt von 10°C. Die Installation eines Atlas Copco-Kühllufttrockners wird empfohlen.
- Verwenden Sie einen separaten Luftfilter vom Typ Atlas Copco FIL. Dieser sorgt für die Abscheidung von Feststoffteilchen mit einer Größe über 15 Mikrometer sowie mehr als 90 % des flüssigen Wassers. Der Filter ist so nah wie möglich an der Maschine/Ausrüstung und vor weiteren Luftaufbereitungseinheiten wie REG oder DIM zu instal-

lieren (siehe Luftleitungszubehör in unserem Hauptkatalog). Den Schlauch vor dem Anschließen ausblasen.

#### Modelle, die Luftschmierung erfordern:

- Die Druckluft muss mit einer kleinen Ölmenge versetzt sein.  
Wir empfehlen nachdrücklich die Installation eines Atlas Copco-Nebelölers DIM. Dieser ist entsprechend des Luftbedarfs des Luftleitungswerkzeugs unter Verwendung folgender Formel einzustellen:  
 $L = \text{Luftverbrauch (l/Sek.)}$   
(Ziehen Sie die Verkaufsunterlagen zu Rate.)  
 $D = \text{Anzahl der Tropfen je Minute (1 Tropfen = 15 mm}^3\text{)}$   
 $L * 0,2 = D$   
Dies gilt für den Einsatz von Werkzeugen mit langen Arbeitszyklen. Alternativ kann ein Atlas Copco-Einspritzöler vom Typ Dosol für Werkzeuge mit kurzen Arbeitszyklen verwendet werden. Hinweise zur Einstellung des Dosol-Ölers entnehmen Sie den Angaben zum Luftleitungszubehör in unserem Hauptkatalog.

#### Schmierungsfreie Modelle:

- Bei schmierfreien Werkzeugen, die auf Kundenwunsch bereitgestellt werden, ist es nicht nachteilig, wenn die Druckluft eine geringe Ölmenge enthält, die von einem DIM- oder Dosol-Öler abgegeben wird.  
Eine Ausnahme stellen Turbinenwerkzeuge dar, für die ein ölfreier Betrieb gewährleistet werden muss.

#### Druckluftanschluß

- Das Werkzeug ist für einen Betriebsdruck (e) von 6 - 7 bar = 600 - 700 kPa = 6-7 kp/cm<sup>2</sup> ausgelegt.
- Den Druckluftschlauch vor dem Anschließen sorgfältig sauberblasen.

## Wartung

### Rostschutz und Reinigung des Geräteinteils

Wasser in der Druckluft, Staub und Abnutzungspartikel verursachen Rost und hohen Verschleiß von Lamellen, Ventilen etc..

Dies kann verhindert werden, indem Öl (einige Tropfen) in das Gerät gegeben und das Gerät dann 5 - 10 Sekunden lang gefahren wird; das herauslaufende Öl in einem Tuch auffangen. Dieses Verfahren nach längerem Betriebsstillstand durchführen.

## Überholung und Schmierung

Die Maschine sollte regelmäßig alle sechs Monate überprüft werden. Bei hoher Beanspruchung oder mangelhafter Funktionsfähigkeit sollte die Maschine häufiger aus dem Betrieb genommen und überprüft werden.

Die Anweisungen für das Zerlegen und den Zusammenbau sind dem separaten Wartungshandbuch zu entnehmen.

Wenn die Maschine zwecks Überholung zerlegt wird, sind Drosselventil, Regler, Planetengetriebe sowie Nadel- und Kugellager mit Fett zu schmieren. Molykote BR2 Plus verlängert die Schmierungsintervalle.

- ⓘ Motorteile reinigen und eine dünne Schicht Fett gleitmo 585 KC (180 g - Bestell-Nr. 4080 0871 80) auf die Lamellen sowie auf die Innenfläche der Zylinder und auf die Zylinderscheiben auftragen.**  
**Motor einbauen und auf einwandfreien Lauf überprüfen. Zwei Tropfen Öl in den Luftereinlaß geben und den Motor etwa 5-10 Sekunden im Leerlauf laufen lassen.**

Der Filter in der Verschraubung sollte regelmäßig gereinigt werden, um zu verhindern, daß er sich zusetzt, was eine Herabsetzung der Leistungsfähigkeit zur Folge hat.

### Smieranleitung zur Schleifmaschinen (außer Turbo) und Bohrmaschine

Fabrikat	Universal Lager	Winkelgetriebe
BP	Energol LS-EP2	Energol E46
Castrol	Speerol EP L2	
Esso	Beacon EP2	Arox EP46
Q8	Rembrandt EP2	Chopin 46
Mobil	Mobilegrease XHP 222	Almo oil 525
Shell	Alvania EP2	Tonna R32
Texaco	Multifak EP2	Aries 32
Molykote	BR2 Plus	Siehe Abschnitt "Schmierung" in der Bedienungsanleitung

## Nützliche Informationen

Sie finden alle Informationen über die Werkzeugprodukte von Pro, Zubehör, Ersatzteile und Veröffentlichungen auf unserer Webseite!

 **Besuchen Sie unter [www.pro-powertools.com](http://www.pro-powertools.com)**

## Technische Daten

### Schall- und Vibrationspegel

Geräuschemissionswerte entsprechen PN8NTC	
1.2	dB(A)
Gemessener Schalldruckpegel	77
Festgelegter Schalleistungspegel	-
Streubreite je nach Meßverfahren und Produktion	3

Vibrationswerte entsprechen ISO 8662-1	
	m/s <sup>2</sup>
Gemessener Vibrationspegel	< 2.5
Streubreite je nach Meßverfahren und Produktion	-

### Deklaration berettend Shall- und Vibrationspegel

Diese Werte wurden im Labor durch Typprüfungen gemäß den angegebenen Normen ermittelt; sie sind nicht brauchbar zur Risiko Abschätzung. Werte in der individuellen Arbeitsumgebung können höher als die angegebenen sein. Die tatsächlichen Werte und die Schadensrisiken, denen man ausgesetzt ist, sind stets unterschiedlich und beruhen auf der Art, wie man arbeitet, auf der Beschaffenheit des Werkstücks, auf den Gegebenheiten des Arbeitsplatzes sowie auf der Belastungszeit und der Kondition des Benutzers.

Wir, **Atlas Copco Tools AB**, können nicht für die Konsequenzen verantwortlich gemacht werden, die entstehen können aus der Verwendung der angegebenen anstatt der zu ermittelnden Werte entsprechend der tatsächlichen Belastung gemäß einer individuellen Risiko–Abschätzung der Arbeitsumgebung, die wir nicht beeinflussen können.

## Instrucciones de seguridad

### Importante información para taladrado y roscado más seguro

Este manual sigue la Directiva de Máquinas de la CE (98/37/CEE) con respecto a las instrucciones del operario y las partes relevantes de las normas de CEN TC 255 “Herramientas manuales de accionamiento mecánico no eléctrico – Seguridad”.

Estas instrucciones se refieren a la operación, manejo de la máquina, herramienta insertada, equipos y mantenimiento.

Es peligroso hacer caso omiso de estas reglas bien establecidas.

Asegurarse de que el operario ha comprendido totalmente las recomendaciones siguientes y de que las tiene fácilmente accesibles.

**⚠ El operario deberá seguir al pie de la letra las medidas indicadas a continuación para evitar el riesgo de daños o de accidente.**

### Instalación

Seguir las instrucciones escritas para la preparación del aire suministradas con la máquina.

Cuando se recomienda la lubricación, usar solamente lubricantes recomendados.

Controlar el tamaño de la manguera y la presión del aire.

Evitar el riesgo de latigazo de la manguera. Controlar regularmente el estado de la manguera, del acoplamiento de la misma y de la abrazadera.

Comprobar que el escape de aire esté dirigido de forma que no sople polvo ni aire de la pieza de trabajo al operario o a otras personas. Si es posible, poner barreras.

En caso necesario usar una manguera de escape y un dispositivo colector del polvo.

**ⓘ Las herramientas de accionamiento neumático no suelen estar aisladas para que se puedan poner en contacto con fuentes de energía eléctrica.**

**Peligro en atmósferas explosivas. Para evitar los daños personales y materiales por incendio, usar un proceso que no produzca chispa.**

Elegir herramientas de inserción adecuadas a la aplicación, la potencia y la velocidad de la máquina.

Usar brocas afiladas para evitar la rotura o el atasco en el agujero.

Si la máquina está colgada en un equilibrador, comprobar regularmente el estado de los ganchos de suspensión.

### Evitar los accidentes cuando se use la máquina.

**Para impedir los daños en la vista**, usar siempre gafas de protección resistentes a los impactos.

Aislar el trabajo mediante barreras entre los puestos de trabajo.

Antes de usar la máquina, asegurarse de que el fiador de seguridad de la válvula de estrangulación (si lo hay) funciona y que la máquina se para cuando se suelta el gatillo.

Quitar las llaves del portabrocas inmediatamente después de usarlas.

**Para evitar daños por tocar la herramienta insertada**, desconectar la máquina de la alimentación de aire para cambiar la herramienta o efectuar cualquier ajuste.

Tener cuidado con las manos, el pelo y joyas —mantenerlos siempre bien alejados de las partes giratorias y los bordes cortantes—.

No apuntar la herramienta a otras personas. **Taladrar la pieza de trabajo ...no a las personas.**

Usar una abrazadera o tornillo de banco para fijar la pieza de trabajo durante la operación.

Pretaladrar a un poco más del diámetro del núcleo del taladro final para aumentar la velocidad de remoción de material y minimizar la fuerza de reacción cuando cale el taladro.

Mantenerse en una postura segura y equilibrada en todo momento. Estar preparados para una reacción inesperada de la máquina o la rotura de la herramienta insertada.

Usar una empuñadura auxiliar para absorber la fuerza de reacción estática y la reacción súbita cuando cala el taladro, sobre todo al hacer agujeros de más de 6,5 mm en metal.

Para los taladros pesados de alimentación por tornillo se debe apoyar siempre la empuñadura auxiliar o la barra de reacción en un punto fijo. El par del eje es muy elevado y puede causar la fractura de un brazo o una pierna cuando se retrae o se atasca.

Cuando se taladra en zonas desconocidas y en paredes, tener mucho cuidado. Obsérvese que puede haber tuberías ocultas de gas o de agua y cables eléctricos.

Si se corta el suministro de energía, soltar inmediatamente la estrangulación.

Cuando no se use la máquina, ponerla a un lado de forma que se minimice el riesgo de arranque accidental o de daños personales con la herramienta insertada.

## Riesgos a largo plazo cuando se usa la máquina

Para impedir la sordera progresiva, debido a la exposición a altos niveles sonoros, usar protección para los oídos si la herramienta propiamente dicha o el proceso producen mucho ruido.

Las vibraciones pueden ser nocivas para las manos y los brazos. Reducir el tiempo total de exposición a las vibraciones causadas por taladros u otras herramientas insertadas que no funcionen debidamente.

Evitar la inhalación del polvo producido por la operación de taladro.

El polvo puede ser peligroso para el operario.

Usar un sistema extractor de polvo o una máscara para polvo aprobada, cuando sea necesario.

## Mantenimiento

Siguiendo las instrucciones de lubricación, mantenimiento y revisión – suministradas con la máquina – se conseguirá una larga vida de servicio y funcionamiento seguro.

Usar sólo juegos de reemplazo y piezas de repuesto originales Atlas Copco.

## Advertencia

Familiarizarse con las instrucciones de empleo antes de usar esta máquina.

Esta máquina, sus conexiones y accesorios están diseñados para taladrar, escalar, avellanar.

Si se usan otros accesorios, observar al pie de la letra las instrucciones relativas a límites de velocidad, empuñadura auxiliar (para absorber fuerzas de reacción súbitas), además de la protección personal necesaria para la aplicación.

Por razones de responsabilidad de producto y seguridad, toda modificación a esta máquina, a sus conexiones o accesorios tendrá que ser acordada por adelantado con un representante técnico oficial del fabricante.

Para evitar los daños personales:

Familiarizarse con el folleto adjunto "Instrucciones generales de seguridad para taladro y roscado"

## Advertencia

### Precauciones para el desarmado y armado

Las aletas del rotor en la herramienta contienen PTFE. Observar las recomendaciones normales de salud y seguridad sobre el PTFE cuando se manipulen las aletas del rotor. Pueden encontrarse partículas de desgaste en la caja de la máquina o en las aletas. Estas partículas no deberán entrar en contacto con el fuego. Lavarse las manos antes de fumar, ya que las partículas de PTFE calentadas por el cigarrillo

pueden producir humos que causan reacciones alérgicas.

## Información general

### DECLARACIÓN DE CONFORMIDAD CE

Nosotros, Atlas Copco Tools AB, S-105 23 ESTOCOLMO SUECIA declaramos bajo nuestra total responsabilidad que nuestro producto: (tipo y número de serie indicados en la primera página) y nuestros accesorios, a los que se refiere esta declaración son conformes al/a los estándar/es:

**EN 792-3**


y a la/las siguiente/s directiva/s:

**98/37/EEC**

Estocolmo, Octubre de 2006

*Lennart Remnebäck, General Manager*

*Firma del emisor*



## Instalación

### Calidad del aire

- Para obtener un rendimiento óptimo y prolongar al máximo la vida útil de la máquina, se recomienda utilizar aire comprimido con un punto de rocío máximo de +10°C. También se recomienda instalar un secador de aire de tipo refrigeración de Atlas Copco.
- Utilice un filtro de aire independiente de Atlas Copco, de tipo FIL. Este filtro elimina las partículas sólidas de más de 15 micrones y más del 90% del agua líquida. El filtro debe instalarse lo más cerca posible de la máquina/equipo y antes de cualquier otra unidad de preparación de aire como, por ejemplo, REG o DIM (consulte la sección "Accesorios para líneas de aire" en nuestro catálogo principal). Limpie la manguera con aire antes de conectarla.

### Modelos que requieren lubricación del aire:

- El aire comprimido debe contener una pequeña cantidad de aceite. Recomendamos encarecidamente la instalación de un engrasador de niebla de aceite (DIM) de Atlas Copco. El engrasador debe ajustarse en función del consumo de aire por parte de la herramienta conectada a la línea de aire, de acuerdo con la siguiente fórmula:

L = Consumo de aire (litros/seg.).

(Se puede encontrar en la documentación de venta).

D = Número de gotas por min. (1 gota = 15 mm<sup>3</sup>)

**L \* 0,2 = D**

esto es válido para el uso de herramientas con ciclos de trabajo largos. También se puede usar un engrasador de punto único tipo Dosol de Atlas Copco para herramientas con ciclos de trabajo cortos.

Para obtener información sobre los ajustes del engrasador Dosol, consulte la sección "Accesorios para líneas de aire" en nuestro catálogo principal.

### Modelos que no requieren lubricación:

- En el caso de herramientas que no requieren lubricación, queda a discreción del cliente decidir qué equipos periféricos utilizar. Sin embargo, no es una desventaja si el aire comprimido contiene una pequeña cantidad de aceite suministrada, por ejemplo, desde un engrasador de niebla de aceite (DIM) o un sistema Dosol. Esto no es válido para herramientas de turbina, que deben mantenerse libres de aceite.

### Conexión de aire comprimido.

- La máquina está diseñada para una presión de trabajo (e) de 6 – 7 bares = 600 – 700 kPa = 6 – 7 kp/cm<sup>2</sup> = 87 – 102 lb/pulg<sup>2</sup> (g).
- Soplar aire por la manguera antes de conectarla.

## Mantenimiento

### Protección contra el óxido y limpieza interna

El agua en el aire comprimido, el polvo y las partículas de desgaste pueden producir óxido y el atasco de aletas, válvulas, etc.

Esto puede evitarse limpiando con aceite (unas gotas), haciendo funcionar la herramienta durante 5–10 segundos y absorbiendo el aceite en un trapo. Proteger la herramienta de esta forma antes de largos periodos sin usar.

### Revisión y lubricación

Controlar la herramienta regularmente, a intervalos de seis meses. Si se usa en servicio pesado o no funciona debidamente, habrá que retirarla del servicio con mayor frecuencia para inspeccionarla.

Para instrucciones de desarmado y armado, ver Manual de servicio separado.

Cuando se desarme la herramienta para las revisiones periódicas, engrasar la válvula de estrangulación, el engranaje planetario, los cojinetes de agujas y los

cojinetes de bolas. Molykote BR2 Plus permite largos intervalos entre lubricaciones.

- ① **Limpiar las piezas del motor y aplicar una fina capa de grasa Gleitmo 585 KC (180 g – No. de pedido 4080 0871 80) a las aletas y la superficie interior del cilindro y las placas extremas.**

**Armar el motor y comprobar que gira libremente. Echar dos gotas de aceite por la entrada de aire y accionar el motor (la máquina) a la velocidad de vacío durante 5 ó 10 segundos.**

Se debe limpiar el tamiz del adaptador para impedir la obturación, la cual reduce la capacidad.

### Guía de engrase para esmeriladoras (excepto de turbina), taladro

Marca	Objetivo general Cojinetes	Lubricación del aire
BP	Energrease LS-EP2	Energol E46
Castrol	Spheerol EP L2	
Esso	Beacon EP2	Arox EP46
Q8	Rembrandt EP2	Chopin 46
Mobil	Mobilegrease XHP 222	Almo oil 525
Shell	Alvania EP2	Tonna R32
Texaco	Multifak EP2	Aries 32
Molykote	BR2 Plus	Consulte "Lubricación" en las instrucciones de funcionamiento

## Información útil

En ella encontrará todo tipo de información sobre las herramientas, accesorios, recambios, manuales impresos de Pro.

 **Visite la página en Internet, dirección: [www.pro-powertools.com](http://www.pro-powertools.com)**

## Datos técnicos

### Ruidos y vibraciones

Ruidos medidos según PN8NTC 1.2	dB(A)
Nivel de presión sonora medido	77
Nivel de energía sonora medido	-
Distribución en método y producción	3
Vibraciones medidas según ISO 8662-1	m/s <sup>2</sup>
Valor de vibraciones medido	< 2.5
Distribución en método y producción	-



## Declaración sobre ruido y vibraciones

Estos datos que se declaran se obtuvieron en pruebas de laboratorio de acuerdo con los estándares indicados, y no son apropiados para usar en la evaluación de riesgos. Los valores que se midan en puestos de trabajo individuales pueden ser superiores a los declarados. Los datos reales de exposición y el riesgo de daños que puede sufrir un operario concreto son únicos y dependen de la forma en que el operario trabaja, el diseño de la pieza de trabajo y del puesto, así como el tiempo de exposición y las condiciones físicas del operario.

A nosotros, **Atlas Copco Tools AB**, no se nos puede considerar responsables de las consecuencias de usar los valores declarados, en vez de los valores que reflejen la exposición real, en la evaluación de los riesgos potenciales de un puesto de trabajo sobre el que no tenemos control.

## Instruções de segurança

### Informação importante para furação de roscas segurança

Este manual segue os padrões das normas utilização para máquinas da CE (98/37/CEE) referente às instruções para utilizador bem como as partes mais relevantes da norma CEN TC 255 "Ferramentas manuais de energia não eléctrica – segurança".

Estas instruções dizem respeito a operação, manuseamento da máquina, ferramentas e equipamentos de desgasta bem como manutenção.

A negligência no cumprimento destas recomendações há muito estabelecidas poderá causar acidentes graves.

Assegure-se de que o utilizador compreendeu completamente as recomendações seguintes e que tem acesso a elas.

**⚠ Preste especial atenção às medidas seguintes que o utilizador tem de tomar de forma a evitar riscos de uso indevido ou acidente**

### Instalação

Siga as instruções para tratamento do ar comprimido dadas pelo folheto fornecido juntamente com a máquina.

Quando a lubrificação use apenas os lubrificantes indicados.

Verifique o tamanho da mangueira e a pressão do ar.

Evite o risco de mangueiras em movimento descontrolado – verifique regularmente o estado da mangueira e das abraçadeiras.

Verifique se o ar de escape está orientado para fora da zona de trabalho não atinja o operador ou outras pessoas em redor. Coloque barreiras se possível.

Quando for necessário, use mangueira de escape e faça recolha do pó.

**ⓘ As ferramentas pneumáticas geralmente não estão isoladas para entrarem em contacto com fontes de energia eléctrica. Não utilize explosivos – para prevenir danos e perdas devido o fogo, use processos que não produzam faísca.**

Escolha as ferramentas de desgaste de acordo com a aplicação, potência e velocidade da máquina.

Use brocas afiadas para evitar quebra ou prisão das mesmas no furo.

Se a máquina estiver suspensa com equilibrador, verifique regularmente o estado dos ganchos e olhais de suspensão.

### Evite acidentes ao usar ferramentas

**Para evitar acidentes na vista** - use sempre protecção ocular resistente a impactos.

Isole o local de trabalho usando barreiras entre os postos de trabalho.

Antes de usar a ferramenta, verifique se a lingueta de segurança do acelerador (se a houver) funciona e que a ferramenta pára quando libertar o gatilho.

Retire as chaves da brocha e as chaves de caixa logo após o uso.

**Para evitar lesões resultantes do contacto com ferramentas de desgaste ou acessórios em rotação** – desligue a ferramenta da tomada de ar ao mudar as ferramentas de desgaste ou acessórios ou ao proceder a ajustes.

Cuidado com as mãos, cabelo, roupa e jóias – mantenha-se sempre a uma distância segura de peças em rotação e pontas afiadas.

Não aponte a máquina para outras pessoas – **faça furos na peça de trabalho... não nas pessoas.**

Use mordentes de fixação ou tornos para segurar a peça de trabalho durante a operação.

Para aumentar a velocidade de remoção de material e para minimizar a força de reacção ao atravessar a peça durante a perfuração faça primeiro um furo de diâmetro ligeiramente superior ao diâmetro final.

Mantenha sempre o seu equilíbrio – esteja atento a reacções inesperadas ou quebra da ferramenta de desgaste.

Use um punho de apoio para amortecer forças estáticas de reacção bem como o ressalto súbito proveniente do atravessar do material, particularmente metal, quando se furam orifícios superiores a 6.5 mm.

Para engenhos de furar, de grande dimensão, movidos por alavanca o manípulo terá de estar apoiado num ponto fixo. O binário do veio é alto e pode partir um braço ou uma perna quando puxado ou enlaçado.

Ao perfurar em áreas ou paredes cujo interior seja desconhecido, proceda com extremo cuidado pois podem existir conductas de gaz, água ou electricidade.

Se a alimentação de energia falhar – largue imediatamente o acelerador.

Quando a máquina não estiver a ser utilizada, colônque-a de modo a que não ocorram arranques acidentais ou lesões de pessoas causadas pela ferramenta de desgaste.

## Riscos a longo prazo ao usar uma ferramenta

Para precaver a perda gradual da audição devido à exposição a altos níveis de ruído -- coloque protectores auriculares no case da máquina ou o processo de trabalho gerarem muito ruído.

A vibração pode ser prejudicial para as mãos e braço -- reduza o tempo total de exposição a vibrações causadas por brocas ou outros acessórios de desgaste danificados.

**Evite a inalação do pó provocado pela furação.**

**O pó pode ser prejudicial à saúde**

Use um sistema de extração de pó ou uma máscara adequada ao material, quando for necessário.

## Manutenção

A máquina terá um longo tempo de vida útil e me condições de segurança, se forem observadas as instruções de lubrificação, manutenção e revisão fornecidas com a máquina.

Use apenas peças sobressalentes genuínas da Atlas Copco.

## Atenção

Assegure-se de que está ao corrente das instruções de operação antes de usar esta máquina.

Esta máquina, com ligações e acessórios desitnam-se a broquerar, lalrgar orificios, escarear.

Se usar outros acessórios siga cuidadosamente as instruções quanto a limites de velocidade, manípulos (para amortecer forças súbitas de reacção ), bem como a protecção pessoal necessários para a aplicação.

Por razões de fiabilidade e de segurança qualquer modificação à máquina, às suas ligações ou acessórios deve efectuar-se após acordo prévio com um representante técnico autorizado do fabricante.

Para precaver lesões pessoais:

Familiarise-se com o folheto incluído "Instruções Gerais de Segurança para Brocagem e Roscagem".

## Atenção

### Precauções a tomar ao desmontar e montar

As lâminas rotantes (alhetas) da ferramenta têm um conteúdo de PTFE. As recomendações normais de Saúde e Segurança respeitantes a PTFE têm de ser observadas ao manejar essas lâminas rotantes. Partículas de desgaste das lâminas podem ser encontradas na cobertura da máquina ou sobre as lâminas. Essas partículas não devem entrar em contacto com chamas. Lave as mãos antes de fumar pois as partículass de PTFE aquecidas pela brasa produzem fumos que podem causar reacções alérgicas.

## Informações gerais

### DECLARAÇÃO DE CONFORMIDADE DA COMUNIDADE EUROPEIA

Nós, a Atlas Copco Tools AB, S-105 23 ESTOCOLMO, SUÉCIA, declaramos, sob nossa exclusiva responsabilidade, que nosso produto (com o tipo e número de série, consulte página de rosto) e em combinação com nossos acessórios, com os quais esta declaração está relacionada, está em conformidade com o(s) padrão(ões) apropriado(s):

**EN 792-3**


e está em conformidade com a(s) seguinte(s) diretriz(es):

**98/37/EEC**

Estocolmo, outubro de 2006

*Lennart Remnebäck, Gerente Geral*

*Assinatura do emissor*



## Instalação

### Qualidade do ar

- Para um desempenho ideal e máxima vida útil do produto recomendamos o uso de ar comprimido com ponto de condensação máximo de +10°C. Também recomendamos a instalação de um secador de ar Atlas Copco tipo refrigeração.
- Use um filtro de ar separado do tipo Atlas Copco FIL. Este filtro remove partículas sólidas com mais de 15 microns e mais de 90% da água líquida. O filtro tem de ficar instalado o mais perto possível da máquina/equipamento e antes de qualquer outra unidade de preparação do ar, tal como uma REG ou DIM (consulte Acessórios da Linha de Ar em nosso catálogo principal). Sobre a mangueira antes de conectá-la.

### Modelos que necessitam de lubrificação por ar:

- O ar comprimido precisa conter uma pequena quantidade de óleo. Recomendamos com ênfase que você instale um lubrificador de névoa de óleo (DIM) da Atlas Copco. Ele deve ser regulado de acordo com o consumo de ar da ferramenta pneumática de acordo com a seguinte fórmula:  

$$L = \text{Consumo de ar (litros)}$$
(Pode ser encontrado em nossa literatura de vendas).

**D** = Número de gotas por minuto (1 gota = 15 mm<sup>3</sup>)

**L\* 0,2 = D**

aplicável ao uso de ferramentas pneumáticas com ciclo de trabalho longo. Também se pode usar um lubrificador monoponto tipo Atlas Copco Dosol para ferramentas com ciclos de funcionamento curtos.

Informações sobre as configurações do Dosol encontram-se em Acessórios da Linha de Ar, no nosso catálogo principal.

### Modelos sem lubrificação:

- No caso de ferramentas sem lubrificação, fica a critério do cliente decidir quais os equipamentos periféricos a serem usados. No entanto, não constitui desvantagem se o ar comprimido contiver pequena quantidade de óleo, suprida por um lubrificador de névoa (DIM) ou sistema Dosol. Isto não se aplica a ferramentas turbinadas, que devem ser isentas de óleo.

### Ligação do ar comprimido

- A máquina foi concebida para uma pressão de trabalho (e) de  $6 - 7 = 600 - 700 \text{ kPa} = 6-7 \text{ kp/cm}^2$ .
- Faça passar o sopro de ar pela mangueira soprar antes de a ligar.

## Manutenção

### Protecção contra a ferrugem e limpeza do interior

A presença de água no ar comprimido, pó e partículas de desgaste causam ferrugem e a colagem de alhetas, válvulas etc.

Isso pode ser resolvido deitando óleo (algumas gotas), deixando a ferramenta trabalhar durante 5-10 segundos e limpando o óleo com um pano. Proteja assim a ferramenta antes de paragens mais prolongadas.

### Revisão e lubrificação

A ferramenta deve ser verificada com regularidade em intervalos de seis meses. Se estiver em serviço pesado ou não estiver a funcionar adequadamente, esta deve ser retirada do serviço com maior frequência para inspecção.

Para instruções de desmontagem e montagem, ver Manual de Serviço separado.

A válvula de aceleração, as engrenagens planetárias, rolamentos de agulhas e rolamentos de esferas devem ser lubrificados com massa ao desmontar a ferramenta numa revisão normal.

Molykote BR2 Plus proporciona longos intervalos entre as lubrificações.

- Limpe as peças do motor e aplique uma fina camada de massa gleitmo 585 KC (180 g – Nº de encomenda 4080 0871 80) sobre as alhetas e superfícies interiores do cilindro e pratos finais.**

**Monte o motor e verifique se ele trabalha sem impedimento. Acrescente-lhe duas gotas de óleo na entrada de ar e ponha o motor (a máquina) a trabalhar ao ralenti durante 5 a 10 segundos.**

O crivo do adaptador deve ser limpo com regularidade para evitar sufocação com a resultante diminuição da capacidade.

### Guia de Graxa para esmerilhadoras (exceto turbina) e berbequim

Marca	Propósito geral Rolamentos	Lubrificação
BP	Energrease LS-EP2	Energol E46
Castrol	Spheerol EP L2	
Esso	Beacon EP2	Arox EP46
Q8	Rembrandt EP2	Chopin 46
Mobil	Mobilegrease XHP 222	Almo oil 525
Shell	Alvania EP2	Tonna R32
Texaco	Multifak EP2	Aries 32
Molycote	BR2 Plus	Consulte "Lubrificação" nas Instruções de Operação

### Informação útil

No nosso endereço na Web poderá encontrar toda a espécie de produtos Pro, acessórios, peças sobresselentes e publicações!!

 **Aceda à [www.pro-powertools.com](http://www.pro-powertools.com)**

## Dados técnicos

### Ruído e vibração

Nível de ruído de acordo com a norma padrão PN8NTC 1.2		dB(A)
Nível de ruído medido		77
Nível determinado da potência de ruído		-
Propagação em método e produção		3

Vibrações medidas de acordo com a norma padrão ISO 8662-1		m/s <sup>2</sup>
Valor determinado de vibração		< 2.5
Propagação em método e produção		-

**Declaração do nível de ruído e vibrações**

Os valores declarados foram testados em laboratório de acordo com os standards e não estão adequados para o uso de determinados riscos. Medição de valores em local de trabalho individual talvez sejam maiores do que os valores declarados. O valor exposto e risco de dano por um utilizador é único e depende da sua utilização, peça e local de trabalho, assim como de intempéries e condições físicas do utilizador.

Nós, **Atlas Copco Tools AB**, não poderemos ser responsável pelos valores expostos num determinado local de trabalho onde não temos controlo.

## Norme di sicurezza

### Importante informazioni per una maggiore sicurezza nelle operazioni di foratura e maschiatura

Questo manuale aderisce alle Direttive EC per macchinari (98/372/CEE) riguardanti le istruzioni dell'operatore e alle parti rilevanti della norma CENT TC 255 "Utensili portatili ad azionamento non elettrico - Sicurezza".

Queste istruzioni riguardano le operazioni, l'impiego della macchina, gli utensili inseriti, le dotazioni e la manutenzione.

La mancata osservanza di queste raccomandazioni, adottate da lungo tempo, può comportare gravi rischi.

Assicurarsi che l'operatore abbia capito perfettamente le seguenti raccomandazioni e che esse siano a sua completa disposizione.

**⚠ Fare molta attenzione alle seguenti misure che devono essere adottate dall'operatore al fine di evitare il rischio di uso improprio o di incidenti**

### Installazione

Seguire le istruzioni per la preparazione dell'aria fornite con le istruzioni scritte allegate alla macchina.

Quando si consiglia la lubrificazione impiegare soltanto i lubrificanti raccomandati.

Controllare le dimensioni del tubo e la pressione dell'aria.

Evitare il rischio di far vibrare il tubo flessibile controllare periodicamente il tubo, il suo fissaggio e lo stato della fascetta stringitubo.

Controllare che l'aria di scarico sia diretta in modo da evitare che la polvere o l'aria proveniente dal pezzo lavorato soffino addosso all'operatore o ad altre persone. Se è possibile, creare barriere.

Quando è necessario, impiegare un tubo di scarico, completandolo con un collettore per polvere.

**ⓘ Gli utensili portatili pneumatici non sono generalmente isolati per venire a contatto di fonti di energia elettrica. Non si deve accendere in atmosfera esplosiva – per prevenire lesioni personali e perdite di beni dovute al fuoco, si devono impiegare altri processi privi di scintilla.**

Scegliere gli utensili ad inserto tenendo conto dell'applicazione, della potenza e della velocità della Vostra macchina.

Impiegare punte per perforazione ben affilate per evitare rotture o grippaggi nei fori.

Se la macchina è sospesa su una bilanciatrice – controllare periodicamente lo stato dei ganci e del morsetto di sospensione.

### Evitare gli incidenti durante l'impiego della macchina

**Per prevenire la perdita della vista** – indossare sempre una protezione per gli occhi a prova d'urto.

Isolare il lavoro creando barriere fra le stazioni operative.

Prima di impiegare l'utensile portatile, controllare che la sicura della leva di avviamento (se la macchina ne è dotata) sia funzionante e che l'utensile si arresti quando si rilascia il grilletto.

Rimuovere le chiavette del mandrino e le chiavi immediatamente dopo l'uso.

**Per evitare lesioni personali dovute al contatto con l'utensile inserito rotante** – staccare l'utensile portatile dall'alimentazione di aria compressa durante la sostituzione dell'utensile inserito oppure durante le operazioni di regolazione.

Fare attenzione alle mani, ai capelli, al vestiario e ai monili – stare sempre ben lontani dalle parti rotanti e dai taglienti.

Impiegare un morsetto o una morsa da banco per fissare il pezzo durante l'operazione.

Pre-forare in modo leggermente più ampio del diametro dell'anima della foratura finale per aumentare il ritmo del materiale asportato e per ridurre al minimo la forza di reazione quando si sfonda.

Mantenere sempre un buon equilibrio con i piedi poggiati saldamente a terra - tenersi pronti alle reazioni inattese della macchina o alla rottura dell'utensile inserito.

Impiegare un'impugnatura di sostegno per assorbire la forza statica di reazione e la reazione improvvisa allo sfondamento, soprattutto quando si praticano fori di diametro superiore a 6,5 mm. nel metallo.

Per avanzamenti impegnativi di viti, l'impugnatura di sostegno o la barra di reazione devono poggiare su un punto fisso. La coppia del mandrino è elevata e può causare la frattura di un braccio o di una gamba se questi vengono trascinati o imprigionati.

Eseguendo le perforazioni in superfici o muri di natura sconosciuta, procedere con estrema cautela. Tenersi pronti a fronteggiare la scoperta di condutture del gas, dell'acqua o dell'elettricità.

Se l'alimentazione di energia s'interrompe – rilasciare immediatamente la leva.

Quando non s'impiega la macchina, si deve riporla in modo da ridurre al minimo il rischio di un avviamento involontario o di lesioni alle persone provocate dall'utensile inserito.

## Rischi a lungo termine dovuti all'impiego della macchina

**Per prevenire la perdita graduale dell'udito dovuta all'esposizione ad alti livelli di rumorosità** – applicare una protezione auricolare se la macchina stessa o il processo generano un rumore elevato.

**Le vibrazioni possono danneggiare mani e braccia** – ridurre il tempo totale di esposizione alle vibrazioni causate da punte di perforazione difettose o da altri utensili inseriti inadatti.

**Evitare l'inalazione di polvere prodotta dall'operazione di foratura.**

**La polvere può essere dannosa alla salute.**

Adottare un sistema di evacuazione della polvere o, quando è necessario, indossare una maschera antipolvere collaudata.

## Manutenzione

Osservando le istruzioni per la lubrificazione, la manutenzione e la revisione fornite dal fabbricante, si ottiene un'ottima durata operativa e un funzionamento affidabile della macchina.

Installare esclusivamente corredi di sostituzione e ricambi originali Atlas Copco.

## Avvertenza

Fare in modo di conoscere bene le istruzioni operative prima di usare questa macchina.

Questa macchina, i suoi collegamenti e i suoi accessori sono previsti per la trapanare, alesare, svasare.

Se si impiegano altri accessori, seguire accuratamente le istruzioni riguardanti i limiti di velocità, l'impugnatura ausiliaria (per assorbire le forze di reazione improvvise) ed adottare la protezione personale necessaria per l'applicazione.

Per ragioni di affidabilità del prodotto e di sicurezza, ogni modifica apportata a questa macchina, ai suoi collegamenti e/o ai suoi accessori deve essere preventivamente concordata con un rappresentante tecnico autorizzato del fabbricante.

Per prevenire lesioni personali:

Leggere attentamente e capire il contenuto del depliant allegato "Istruzioni generali di sicurezza per foratura e maschiatura".

## Avvertenza

### Precauzioni per lo smontaggio e il rimontaggio

Le lamelle del rotore dell'utensile contengono PTFE. Osservare le raccomandazioni normali di salute e di sicurezza concernenti il PTFE quando si maneggiano le lamelle del rotore. Si possono trovare particelle di usura nell'alloggiamento della macchina

o sulle lamelle. Queste particelle non devono venire a contatto del fuoco. Lavarsi le mani prima di fumare dato che le particelle di PTFE riscaldate dalla brace possono produrre esalazioni capaci di provocare reazioni allergiche.

## Informazioni generali

### DICHIARAZIONE CE DI CONFORMITÀ

La sottoscritta azienda, Atlas Copco Tools AB, S-105 23 STOCCOLMA, SVEZIA, dichiara sotto la sua sola responsabilità che il prodotto a cui si riferisce questa dichiarazione (del tipo e con il numero di serie riportati nella pagina a fronte), in combinazione con i relativi accessori, è conforme alla/e normativa/e:

**EN 792-3**

ed alla/e seguente/i direttiva/e:

**98/37/EEC**

Stoccolma, Ottobre 2006

*Lennart Remneback, Direttore generale*

*Firma del dichiarante*



## Installazione

### Qualità dell'aria

- Per ottenere prestazioni ottimali e prolungare al massimo la vita della macchina, si consiglia di utilizzare aria compressa con un punto di rugiada massimo pari a +10°C. Si raccomanda inoltre di installare un essiccatore-refrigeratore d'aria di Atlas Copco.
- Utilizzare un filtro dell'aria separato di tipo Atlas Copco FIL, che rimuova i corpi solidi di grandezza superiore a 15 micron e oltre il 90% dell'acqua. Esso deve essere installato il più vicino possibile alla macchina e a monte di qualsiasi altra unità di trattamento dell'aria come REG o DIM (vedere Accessori per il trattamento dell'aria nel nostro catalogo principale). Pulire il tubo flessibile tramite soffiatura prima di collegarlo.

### Modelli che richiedono lubrificazione ad aria:

- L'aria compressa deve contenere una piccola quantità d'olio. Si raccomanda di installare un lubrificatore a nebbia d'olio Atlas Copco (DIM), impostato in

funzione del consumo d'aria dell'utensile pneumatico in base alle seguente formula:

$L = \text{Consumo aria (litri/s)}$

(Disponibile nella nostra letteratura di vendita).

$D = \text{Numero di gocce al minuto (1 goccia = 15 mm}^3\text{)}$

$L * 0,2 = D$

ciò si applica all'utilizzo di utensili pneumatici in cicli di funzionamento prolungati. Nel caso di cicli di funzionamento più brevi, è possibile utilizzare un lubrificatore monopunto Atlas Copco tipo Dosol.

Per la regolazione dell'unità Dosol, vedere Accessori per linee d'aria nel nostro catalogo principale.

### Modelli non lubrificati:

- Nel caso di utensili non lubrificati, sarà il cliente a scegliere le apparecchiature periferiche da utilizzare. Tuttavia, l'eventuale presenza di piccole quantità d'olio nell'aria compressa, fornita ad esempio da un lubrificatore a nebbia d'olio (DIM) o da un sistema Dosol, non è un problema. Gli utensili a turbina fanno eccezione, in quanto devono essere mantenuti privi d'olio.

### Collegamento alla rete dell'aria compressa

- L'utensile è stato progettato per una pressione di esercizio massima (e) di 6–7 bar = 600–700 kPa = 6–7 kp/cm<sup>2</sup>.
- Prima di collegare il flessibile, pulirlo con aria.

## Manutenzione

### Protezione antiruggine e pulizia interna

La presenza nell'aria compressa di acqua, polvere e particelle dovute ad usura provoca ruggine ed inceppamento delle valvole, lamelle ecc.

A ciò si può ovviare lavando con olio (alcune gocce), facendo funzionare l'utensile per 5–10 secondi ed assorbendo l'olio con un panno. Proteggere l'utensile in questo modo prima di lunghe fermate.

### Revisione e lubrificazione

L'utensile deve essere ispezionato periodicamente con intervalli di sei mesi. Se viene destinato ad un impiego gravoso o se non funziona a dovere, deve essere ritirato dal servizio operativo ed ispezionato con maggiore frequenza.

Per quanto riguarda le istruzioni per lo smontaggio ed il rimontaggio, consultare il manuale di assistenza separato.

Quando si smonta l'utensile per la revisione, si devono ingrassare la valvola ingresso aria, gli ingranaggi del planetario, i cuscinetti ad aghi e a sfere. Usando Molykote BR2 Plus si possono ottenere lunghi intervalli tra le lubrificazioni.

- ① **Pulire il rotore e il cilindro prima di sostituire le lamelle. Applicare uno strato sottile di grasso gleitmo 585 KC (180 g no 4080 0871 00), sulle facce d'estremità del rotore. Montare il motore asciutto e controllare che giri senza impedimenti. Aggiungere due gocce di olio nell'aria d'ingresso e rigirare il motore in modo che l'olio venga distribuito sulle parti interne dello stesso.**

Il filtro a reticella dell'adattatore deve essere pulito periodicamente al fine di prevenirne l'intasamento, che ne diminuisce la capacità.

### Guida alla lubrificazione di smerigliatrici (turbine escluse) ed trapano

Marca	Universale Cuscinetti	Lubrificazione dell'aria
BP	Energrease LS-EP2	Energol E46
Castrol	Spheerol EP L2	
Esso	Beacon EP2	Arox EP46
Q8	Rembrandt EP2	Chopin 46
Mobil	Mobilegrease XHP 222	Almo oil 525
Shell	Alvania EP2	Tonna R32
Texaco	Multifak EP2	Aries 32
Molykote	BR2 Plus	Vedere "Lubrificazione" nelle Istruzioni per l'uso

## Informazioni utili

 Il nostro sito [www.pro-powertools.com](http://www.pro-powertools.com) contiene numerose informazioni utili sui prodotti, sugli accessori e sui ricambi Pro!!

## Dati tecnici

### Rumore e di vibrazioni

Emissione sonora misurati in conformità PN8NTC	
1.2	dB(A)
Livello di pressione sonora misurato	77
Livello di energia sonora determinato	-
Distribuzione in metodo e produzione	3

Emissione di vibrazione misurati in conformità a ISO 8662-1	
	m/s <sup>2</sup>
Valore delle vibrazioni misurato	< 2.5
Distribuzione in metodo e produzione	-



## Dichiarazione dei livelli di rumorosità e vibrazioni

I livelli dichiarati sono ottenuti da prove di laboratorio secondo le normative vigenti, ma non possono essere utilizzati come valutazione di rischio. I livelli misurati in differenti ambienti di lavoro possono risultare più elevati rispetto a quelli dichiarati. Gli effettivi livelli di esposizione e di rischio di infortunio sono propri di ogni singolo impiego e dipendono dal modo d'uso da parte dell'operatore, dal tipo di applicazione e dalla postazione di lavoro, così come dal tempo di esposizione e dalle condizioni fisiche dell'operatore.

Noi, **Atlas Copco Tools AB**, non possiamo essere ritenuti responsabili delle conseguenze derivanti dal considerare i livelli dichiarati anziché i reali livelli di esposizione, in singole valutazioni di rischio, nelle situazioni di lavoro di cui non abbiamo alcun controllo.

## Veiligheidsvoorschriften

### Belangrijk informatie voor veiliger boren en tappen

Deze handleiding volgt de EG-Richtlijn voor machines (98/37/EEG) m.b.t. instructies voor bedieners en de desbetreffende delen van normen uit CEN TC 255 "Niet-elektrisch aangedreven gereedschappen – Veiligheid".

Deze instructies betreffen de bediening, de behandeling van de machine, het inzetgereedschap en de uitrusting alsook het onderhoud.

Deze aanbevelingen hebben hun waarde bewezen. Ze niet in acht nemen, kan ernstige gevaren met zich meebrengen.

Zorg ervoor dat de bediener de volgende aanbevelingen volledig heeft begrepen en ze ongehinderd kan raadplegen.

**⚠ schenk bijzondere aandacht aan de volgende maatregelen die de bediener in acht moet nemen om risico's van verkeerd gebruik of ongeval te vermijden**

### Installatie

Volg voor de behandeling van de lucht de aanwijzingen uit de schriftelijke instructies die met de machine worden meegeleverd.

Gebruik alleen de aanbevolen smeermiddelen wanneer smering is aanbevolen.

Controleer de slangafmeting en de luchtdruk.

Vermijd het risico dat de slang gaat rondslingeren – controleer geregeld de staat van de slang, de slangkoppeling en de staat van de klem.

Controleer of de uitlaatlucht zo gericht is dat er geen stof of lucht vanaf het werkstuk op de bediener of op andere personen kan worden geblazen. Breng indien mogelijk schermen aan.

Monteer een slang op de uitlaat en zuig het stof af indien nodig.

**ⓘ Pneumatisch aangedreven gereedschappen zijn over het algemeen niet geïsoleerd tegen contact met elektrische voedingsbronnen. Zorg ervoor geen explosieve gassen te ontsteken – gebruik andere niet-vonkende procédés om lichamelijk letsel en materiële schade door brand te voorkomen.**

Kies inzetgereedschappen aangepast aan de toepassing, het vermogen en de snelheid van uw machine.

Gebruik scherpe boren om te vermijden dat ze afbreken of in de boring vast lopen.

Als de machine is opgehangen aan een balancer, controleer dan regelmatig de staat van de ophangbeugel.

### Vermijd ongevallen bij gebruik van de machine

Draag altijd een slagvaste veiligheidbril om de ogen te beschermen.

Scheid de werkplekken door tussen de werkstations schermen aan te brengen.

Alvorens het gereedschap te gebruiken, controleer of de veiligheidsrendel van de inlaatklep (indien aanwezig) goed werkt en of het gereedschap stopt bij het loslaten van de trekker.

Verwijder de boorkopsleutels en moersleutels onmiddellijk na gebruik.

**Om verwondingen door het aanraken van inzetgereedschap te vermijden**, de machine van de luchttoevoer loskoppelen bij het demonteren van het gereedschap of het uitvoeren van een instelbewerking.

Pas op voor uw handen, haar, kleding en juwelen – blijf altijd zo ver mogelijk verwijderd van draaiende delen en scherpe kanten.

Wijs niet naar andere personen – **boor in uw werkstuk ... niet in mensen.**

Gebruik een klem of een bankschroef om het werkstuk gedurende de bewerking vast te houden.

Boor voor met een iets grotere diameter dan de kerndiameter van de laatste boor om de verspaningssnelheid te vergroten en de reactiekracht te minimaliseren op het moment dat de boor door het werkstuk heen gaat.

Sta altijd stevig en in evenwicht op uw voeten – wees altijd op uw hoede voor een onverwachte reactie of het breken van het gemonteerde gereedschap.

Gebruik een zijhandgreep om de statische reactiekracht en plotselinge reacties op te nemen op het moment dat de boor door het werkstuk heen gaat, in het bijzonder bij het boren van gaten van meer dan 6,5 mm in metaal.

Voor boren met zware voeding altijd de zijhandgreep of de reactiestang tegen een vast punt houden. Het door de spindel uitgeoefende koppel is hoog en kan een arm of been breken wanneer de spindel in het gat wordt getrokken of plots klem komt te zitten.

Ga bij het boren in onbekende zones en wanden uiterst voorzichtig te werk. Let op voor verborgen gas-, water- en elektrische leidingen.

Laat onmiddellijk de trekker los als de energietoevoer wordt onderbroken.

Leg een machine die niet wordt gebruikt aan de kant zodat het risico op toevallig starten of dat andere mensen verwond raken door het gemonteerde gereedschap tot een minimum wordt teruggebracht.

## Lange-termijnrisico bij gebruik van de machine

**Draag oorbeschermers als het gereedschap zelf of het proces veel lawaai maken**, om geleidelijke achteruitgang van het gehoor wegens blootstelling aan hoge geluidsniveaus te voorkomen.

**Trillingen kunnen schadelijk zijn voor handen en armen** -- verminder dan ook de totale blootstellingstijd aan trillingen veroorzaakt door slecht werkende boorbits of andere gemonteerde gereedschappen.

**Vermijd inademing van stof dat wordt veroorzaakt door de boorbewerking.**

**Stof kan de gezondheid schaden.**

Gebruik zo nodig een stofafzuigstelsel of een goedgekeurd stofmasker.

## Onderhoud

Een goede levensduur en een veilige werking worden verkregen door de instructies voor smering, onderhoud en revisie die met de machine worden meegeleverd, te volgen.

Gebruik enkel originele Atlas Copco-servicesets en onderdelen.

## Waarschuwing

Zorg ervoor vertrouwd te zijn met de bedieningsinstructies alvorens deze machine te gebruiken.

Deze machine, de hulpstukken en het toebehoren zijn bedoeld om gebruikt te worden om te boren, ruimen, vezinken.

Als u ander toebehoren wilt gebruiken, volg dan zorgvuldig de instructies betreffende maximumsnelheden, zijhandgreep (om plotse reactiekrachten op te vangen) en m.b.t. de nodige persoonlijke beschermingsmiddelen volgens de toepassing.

Om redenen van produktaansprakelijkheid en veiligheid moeten alle wijzigingen aan de machine, de hulpstukken of het toebehoren op voorhand door een technische vertegenwoordiger van de fabrikant worden goedgekeurd.

Om lichamelijke letsels te voorkomen:

Maak uzelf vertrouwd met het ingesloten blad "Algemene veiligheids- instructies voor boren en tappen".

## Waarschuwing

### Voorzorgsmaatregelen bij demontage en montage

De rotorbladen (schoepen) in het gereedschap bevatten een zekere hoeveelheid PTFE. De normale gezondheids- en veiligheidsaanbevelingen voor

PTFE moeten in acht worden genomen bij het behandelen van deze rotorbladen. Deeltjes afkomstig van rotorslijtage kunnen in het huis van de machine of op de bladen zelf terug te vinden zijn. Deze deeltjes mogen niet in contact komen met open vuur. Was uw handen alvorens te roken omdat door een gloeiende warmtebron verhitte PTFE- deeltjes rookgassen kunnen produceren die aanleiding kunnen geven tot een allergische reactie.

## Algemene informatie

### EU-VERKLARING VAN OVEREENSTEMMING

Wij, Atlas Copco Tools AB, S-105 23 STOCKHOLM, ZWEDEN, verklaren geheel onder eigen verantwoordelijkheid dat het product (met type- en serienummer, zie voorpagina) waarop deze verklaring betrekking heeft, in combinatie met onze accessoires, in overeenstemming is met de van toepassing zijnde norm(en)

**EN 792-3**

en met de richtlijn(en)

**98/37/EEC**

Stockholm, oktober 2006

*Lennart Remneback, Algemeen Directeur*

*Handtekening van de opsteller*



## Installatie

### Luchtkwaliteit

- Voor optimale prestaties en een maximale levensduur van de machine raden wij het gebruik van perslucht met een maximaal dauwpunt van +10°C aan. Ook de installatie van een Atlas Copco luchtdroger van koelingtype wordt aanbevolen.
- Gebruik een afzonderlijk luchtfilter van het type Atlas Copco FIL. Dit verwijdert vaste deeltjes groter dan 15 micron en meer dan 90% van vloeibaar water. Monteer het filter zo dicht mogelijk bij de machine, vóór enige andere unit voor het prepareren van lucht zoals REG of DIM (zie a.u.b. Luchtleidingsaccessoires in onze hoofdcatalogus). Blaas de slang uit alvorens deze aan te sluiten.

### Modellen die luchtsmering nodig hebben:

- De perslucht moet een kleine hoeveelheid olie bevatten.  
Wij raden u sterk aan een DIM olienevelaar van Atlas Copco te installeren. Deze moet worden ingesteld op luchtgebruik via het luchtleidingsgereedschap, conform de volgende formule:

$L = \text{Luchtverbruik (liter/s)}$

(Is te vinden in onze verkoopliteratuur).

$D = \text{Aantal druppels per min. (1 druppel = 15 mm}^3\text{)}$

$L * 0,2 = D$

dit geldt voor het gebruik van luchtleidingsgereedschappen met lange draaicycli. Voor gereedschappen met korte draaicycli kan er ook een Atlas Copco eenpuntssmeertoestel van het type Dosol gebruikt worden. Informatie over Dosol-instellingen is te vinden onder Luchtleidingsaccessoires in onze hoofdcatalogus.

### Smeringsvrije modellen:

- Bij smeringsvrije gereedschappen is het aan de klant om te bepalen welke randapparatuur er zal worden gebruikt. Maar het is niet ongunstig wanneer de perslucht een kleine hoeveelheid olie, bijv. geleverd vanuit een DIM olienevelaar of Dosol-systeem, bevat.  
Dit is niet van toepassing op turbinegereedschappen, die vrij van olie moeten blijven.

### Persluchtaansluiting

- Het gereedschap is ontworpen voor een bedrijfsdruk (e) van 6 – 7 bar = 600 – 700 kPa = 6 – 7 kg/cm<sup>2</sup>.
- Blaas de slang uit alvorens hem aan te sluiten.

## Onderhoud

### Bescherming tegen roest en reiniging van het inwendige van de machine

Water in de perslucht, stof en afgesleten deeltjes veroorzaken roest en het vastkleven van schoepen, kleppen enz.

Dit kan worden voorkomen door met olie door te spoelen (enkele druppeltjes), het gereedschap gedurende 5 – 10 seconden te laten lopen en de olie met een doek af te nemen. Doe dit als voorzorgsmaatregel vóór langere perioden dat de machine niet wordt gebruikt.

### Revisie en smering

Het gereedschap dient geregeld gecontroleerd te worden (om de zes maanden). Als het intensief wordt gebruikt of niet goed werkt, dient het frequenter uit dienst te worden genomen voor inspectie.

Voor instructies voor demontage en montage, zie afzonderlijke Service-handleiding.

De inlaatklep, planeetoverbrenging, naaldlagers en kogellagers moeten worden gesmeerd met vet wanneer het gereedschap wordt gedemonteerd voor de regelmatige revisies. Molykote BR2 Plus zorgt voor lange intervallen tussen smeerbeurten.

- Maak de onderdelen van de motor schoon en breng een dunne laag Gleitmo 585 KC-vet (180 g – Ordernr. 4080 0871 80) aan op de schoepen en op het binnenoppervlak van de cilinder en de eindplaten. Assembleer de motor en controleer of hij vrij draait. Voeg twee druppels olie toe via de luchtinlaatopening en draai laat de motor (de machine) gedurende 5-10 seconden onbelast draaien.**

De luchtinlaatfilter in de adaptor dient geregeld te worden schoongemaakt om verstopping te vermijden waardoor de capaciteit vermindert.

### Smeergids voor slijpmachines (uitgezonderd turbines) te boormachine

Merk	Algemene doeleinden Lagere	Luchtsmeeren
BP	Energ grease LS-EP2	Energol E46
Castrol	Spheerol EP L2	
Esso	Beacon EP2	Arox EP46
Q8	Rembrandt EP2	Chopin 46
Mobil	Mobilegrease XHP 222	Almo oil 525
Shell	Alvania EP2	Tonna R32
Texaco	Multifak EP2	Aries 32
Molykote	BR2 Plus	Zie "Smeeren" in de Bedieningsvoorschriften

### Nuttige informatie

U vindt allerhande informatie over de Pro-producten, -accessoires, -reserve-onderdelen en -publicaties op onze web-site!!

 **Bezoek de website [www.pro-powertools.com](http://www.pro-powertools.com)**

## Technische gegevens

### Geluids- en trillingsniveau

Waarden van het geluidsniveau volgens PN8NTC	
1.2	dB(A)
Gemeten geluidsdruk	77
Vastgesteld geluidsvermogen	-
Spreiding volgens methode en productie	3

Trillingswaarden volgens ISO 8662-1	
	m/s <sup>2</sup>
Gemeten trillingswaarde	< 2.5
Spreiding volgens methode en productie	-

### Verklaring betreffende geluids- en trillingswaarden

Deze opgegeven waarden zijn verkregen tijdens laboratorium type-testen volgens de bovengenoemde normen, en zijn niet geschikt voor gebruik bij risicoanalyse. Gemeten waarden kunnen in individuele werkomstandigheden afwijken van de opgegeven waarden. De werkelijke waarden en risico's waaraan een individuele gebruiker wordt blootgesteld zijn onder meer afhankelijk van: de werkwijze, het werkstuk, de werkomgeving, de blootstellingsduur en de lichamelijke conditie van de gebruiker.

Wij, **Atlas Copco Tools AB**, kunnen niet verantwoordelijk worden gehouden voor de gevolgen van het gebruik van de opgegeven waarden, in plaats van waarden die overeenkomen met de werkelijke blootstelling, bij een individuele risicoanalyse van werkomstandigheden waarop wij geen invloed hebben.

## Sikkerhedsinstruktioner

### Vigtig information for mere sikker boring og gevindskæring

Denne manual følger EUs Maskindirektiv (98/37/EØF) med hensyn til brugerinstruktioner og relevante dele af standarder fra CEN TC 255 "Ikke-elektriske, mekanisk drevne håndværktøjer – Sikkerhed".

Disse instruktioner vedrører drift, håndtering af maskinen, isatte værktøjer og udstyr samt vedligeholdelse.

Undlader man at overholde disse vejledninger, kan det medføre alvorlig fare.

Sørg for, at operatøren er helt fortrolig med følgende vejledninger og har fuld adgang til dem.

**⚠ Læg nøje mærke til følgende forholdsregler, som operatøren skal tage for at undgå risiko for forkert brug eller ulykker.**

### Installation

Følg de instruktioner for luftbehandling, der gives i de skriftlige instruktioner, der leveres sammen med maskinen.

Når smøring anbefales – brug da kun de anbefalede smøremidler.

Kontrollér slangedimension og lufttryk.

Undgå faren for "løbske" slanger – kontrollér jævnligt slangen, fittings, og klemringenes tilstand.

Kontrollér, at afblæsningsluften ledes bort, så man undgår at blæse støv eller luft fra arbejdsområdet over på operatør eller andre personer. Sørg om muligt for afskærmninger.

Anvend om nødvendigt afblæsningsslange og sørg for støvopsamling.

**ⓘ Luftdrevne værktøjer er almindeligvis ikke isolerede, så de tåler at komme i kontakt med elektriske strømkilder.**

**Eksplorative atmosfærer må ikke blive antændt – anvend andre, ikke-gnistgivende metoder, for at undgå personskader og tab af ejendom på grund af brand.**

Vælg værktøj og tillbehør efter maskinens kapacitet og hastighed.

Hvis maskinen er afbalanceret ophængt – kontrollér jævnlige kroge og ophængets tilstand.

### Undgå ulykker under brug af maskinen

**Forebyg tab af synet - bær altid slagfast øjenbeskyttelse.**

Isolér arbejdspladsen ved at anvende afskærmninger mellem arbejdsstederne.

Inden anvendelse af det mekanisk drevne værktøj kontrolleres, at en eventuel sikkerhedspal fungerer, og at værktøjet stopper, når kontakten slippes.

Fjern patronnøgler og skruenøgler efter brug.

**For at undgå skader ved berøring af roterende isatte værktøjer** – tag lufttilførslen fra værktøjet, når isatte værktøjer skal udskiftes eller justeres.

Pas på hænder, hår, tøj og smykker – Hold god afstand til roterende dele og skarpe kanter.

**Peg ikke på andre personer – bor i arbejdsområdet ... ikke i andre mennesker.**

Brug skruetvinge eller skruestik til at fastholde arbejdsområdet under arbejdet.

Forbor med et lidt større bor end kærnediameteren på det endelige bor, for at øge produktiviteten og mindske reaktionskraften, når boret går igennem.

Sørg for altid at stå sikkert og i balance – stå hele tiden parat til at reagere på pludselige værktøjsreaktioner eller brud på isatte værktøjer.

Brug støttehåndtag til at optage statiske reaktionskræfter og pludselige reaktioner, når boret går igennem, specielt når der bores huller på over 6,5 mm i metal.

Ved borearbejder med tunge, drejende emner, skal støttehåndtag eller reaktionsstang altid lægges an mod et fast punkt. Spindelens drejningsmoment er højt og kan brække en arm eller et ben, som kommer i vejen eller griber fat.

Ved boring i ukendte områder og vægge, bør man gå yderst forsigtigt frem. Vær på vagt over for skjulte gas-, vand- eller el-ledninger.

Hvis energiforsyningen afbrydes, skal man øjeblikkelig slippe kontakten.

Når maskinen ikke er i brug, bør den lægges til side på en sådan måde, at faren for utilsigtet start eller beskadigelse af andre personer med det indsatte værktøj mindskes mest muligt.

### Langsigtede risici ved brug af maskinen

**For at forebygge gradvis tab af hørelsen på grund af udsættelse for høje støjniveauer** – bør der anvendes høreværn, hvis værktøjet i sig selv eller arbejdet giver stærk støj.

**Vibrationer kan være skadelige for hænder og arme** – Sørg for at reducere den samlede tid, brugeren er udsat for vibrationer som følge af ukorrekt arbejdende bor og andet isat værktøj.

**Undgå at indånde støv i forbindelse med borearbejder.**

**Støvet kan være skadeligt for helbredet.**

Brug støvudsugningssystem eller en godkendt støvmaske om nødvendigt.

## Vedligeholdelse

God holdbarhed og sikker funktion opnås kun, hvis de instruktioner i smøring, vedligeholdelse og eftersyn, der leveres sammen med maskinen, overholdes.

Brug kun originale Atlas Copco reservedelssæt og -dele.

## Advarsel

Sørg for at være fortrolig med betjeningsinstrukserne, inden du bruger maskinen.

Denne maskine, dens tilslutninger og tilbehør er beregnet til boring, rømning, undersækning.

Hvis der bruges andet tilbehør, følg da nøje instrukserne vedrørende hastighedsbegrænsninger, støttehåndtag (til optagelse af pludselige reaktionskræfter) samt den personbeskyttelse, der måtte være nødvendig til den pågældende anvendelse.

Af hensyn til produktansvar og sikkerhed skal enhver ændring på maskinen, dens tilsatser og tilbehør på forhånd være godkendt af en autoriseret teknisk repræsentant for producenten.

Forebyggelse af personskader:

Gør Dem selv bekendt med den medfølgende folder "Almindelig Sikkerhedsvejledning for Boring og Gevindskæring".

## Advarsel

### Forholdsregler ved demontering og montering

Rotorbladene (lamellerne) i værktøjet indeholder PTFE. De normale retningslinier for Sundhed og Sikkerhed i forbindelse med PTFE skal overholdes, når man håndterer disse rotorblade. Partikler stammende fra slid på bladene kan findes i maskinhuset eller på selve bladene. Disse partikler må ikke komme i kontakt med åben ild. Vask hænder, før du ryger, eftersom PTFE-partikler, der opvarmes af gløden, kan afgive dampe, der kan forårsage allergiske reaktioner.

## Generelle oplysninger

### EU OVERENSSTEMMELSESERKLÆRING

Vi, Atlas Copco Tools AB, S-105 23 STOCKHOLM SVERIGE, erklærer hermed under ansvar, at vores produkt (med type- og serienummer, se forsiden) i kombination med vores tilbehør, som denne

erklæring har relation til, er i overensstemmelse med den eller de relevante standarder:

**EN 792-3**


og i overensstemmelse med følgende direktiv(er):

**98/37/EEC**

Stockholm, Oktober 2006

*Lennart Remneback, General Manager*

*Udgiverens underskrift*



## Installation

### Luftkvalitet

- For at opnå optimal ydelse og maksimal levetid for maskinen anbefales du at bruge trykluft med et maksimalt dugpunkt på +10° C. Vi anbefaler også installation af en Atlas Copco lufttørrer af køletypen.
- Brug et separat luftfilter af typen Atlas Copco FIL. Dette filter fjerner faste partikler større end 15 mikron, og det fjerner også mere end 90 % af vandet. Filteret skal installeres så tæt ved maskinen/udstyret som muligt og før nogen anden luftforberedelsesenhed som f.eks. REG eller DIM (se Air Line Accessories i vores hovedkatalog). Blæs slangen igennem inden tilslutning.

### Modeller, der skal luftsmøres:

- Tryklufften skal indeholde en lille smule olie. Det anbefales kraftigt at installere en Atlas Copco olietågesmøringsanordning (DIM). Den skal indstilles efter luftforbruget i luftværktøjet i henhold til følgende formel:

**L** = Luftforbrug (liter/s).

(Kan findes i vores salgsmateriale).

**D** = Antal dråber pr. min. (1 dråbe = 15 mm<sup>3</sup>)

**L \* 0,2 = D**

Dette gælder for brug af luftværktøjer med lange kørselscykluser. En enkeltpunktssmøringsanordning af typen Atlas Copco Dosol kan også bruges til værktøjer med korte kørselscykluser.

Se oplysninger om indstilling af Dosol i Air Line Accessories i hovedkataloget.

### Smøringsfri modeller:

- Med hensyn til smøringsfrit værktøj er det op til kunden at træffe beslutning om det periferiudstyr, der skal bruges. Det kan imidlertid være en fordel, hvis tryklufften indeholder en lille smule olie f.eks.

leveret af en olietågesmøringsanordning (DIM) eller Dosol.

En undtagelse er turbineværktøj, der skal holdes oliefrat.

## Tilslutning for trykluft

- Maskinen er konstrueret til et arbejdstryk (e) på 6–7 bar = 600–700 kPa = 6–7 kp/cm<sup>2</sup>.
- Blæs slangen igennem, inden den forbindes.

## Vedligeholdelse

### Rustbeskyttelse og indvendig rengøring

Vand i tryklufften, støv og slidpartikler forårsager rust og sammenklæbning af lameller, ventiler etc.

Dette kan forebygges ved at skylle med olie (nogle få dråber), køre værktøjet i 5–10 sekunder og opsuge olien med en klud. Beskyt værktøjet på denne måde for længere stilstandsperioder.

### Eftersyn og smøring

Værktøjet skal kontrolleres jævnligt med halvårlige intervaller. Hvis det anvendes som kraftværktøj eller ikke kører korrekt, bør det tages ud af drift oftere med henblik på eftersyn.

Angående instrukser for demontering og montering, se separat Servicemanual.

Gasspjæld, planetgear, nålelejer og kuglelejer skal smøres med fedt, når værktøjet demonteres med henblik på regelmæssige eftersyn. Molykote BR2 Plus giver lange intervaller mellem smøringerne.

- ① **Rens motordelene og påfør et tyndt lag gleitmo 585 KC-fedt (180 g - best. nr. 4080 0871 80) på lamellerne, på cylinderens indvendige flader og på endepladerne. Motoren samles og det kontrolleres, at den kan dreje frit. Tilfør to dråber olie gennem luftindtaget og lad motoren (maskinen) køre ved tomgangshastighed i 5-10 sekunder.**

Filteret i adapteren skal renses jævnligt for at forebygge tilsætning med efterfølgende svækket kapacitet.

## Oversigt over fedt til slibeværktøj (bortset fra turbine) og boremaskine

Mærke	Universal brug Lejer	Luftsmøring
BP	Energol LS-EP2	Energol E46
Castrol	Spherol EP L2	
Esso	Beacon EP2	Arox EP46
Q8	Rembrandt EP2	Chopin 46
Mobil	Mobilegrease XHP 222	Almo oil 525
Shell	Alvania EP2	Tonna R32
Texaco	Multifak EP2	Aries 32
Molykote	BR2 Plus	Se "Smøring" i Betjeningsvejledning

## Nyttig information

Her kan man finde alle former for oplysninger vedrørende Pro produkter, tilbehør, reservedele og tryksager på vores WEB-side!!

 [Log ind på www.pro-powertools.com](http://www.pro-powertools.com)

## Tekniske data

### Lyd og vibrationer

Støj-værdier i overensstemmelse med PN8NTC	
1.2	dB(A)
Målt lydtryksniveau	77
Fastsat lydstyrkeniveau	-
Spredning i metode og produktion	3

Vibrations-værdier i overensstemmelse med ISO 8662-1	
	m/s <sup>2</sup>
Målt vibrationsværdi	< 2.5
Spredning i metode og produktion	-

### Bekendtgørelse om udsendelse af støj og vibrationer

Disse deklarationsværdier er opnået ved målinger på laboratorie i overensstemmelse med de opstillede standarder og er ikke direkte anvendelige til risikovurderinger. De målte værdier på den individuelle arbejdsplads kan således godt være højere end de deklarerede værdier. De aktuelle lyd- og vibrationsbelastninger som påvirker brugeren er afhængige af den måde brugeren arbejder på, emnet der arbejdes med og arbejdspladsens indretning såvel som exponeringstid og brugerens fysik.

Vi, **Atlas Copco Tools AB**, kan ikke drages til ansvar for konsekvenserne af at anvende de deklarerede værdier i stedet for at anvende de værdier som afspejler den aktuelle belastning målt på arbejdsstedet og som skal ligge til grund for



risikovurdering af en arbejdssituation som vi ikke har kontrol over.

## Sikkerhetsinstruksjoner

### Viktig informasjon for sikrere boring og gjenging

Denne håndboken følger retningslinjene ifølge "EC Machines Directive (98/37/EØF) for operatører, samt aktuelle deler av standardene fra CEN TC 255 "Hand-held power driven non-electric tools – Safety".

Disse instruksene angår drift, betjening av maskin, innsatt verktøy og utstyr, samt vedlikehold.

Alvorlige ulykker kan oppstå hvis ikke disse anerkjente anbefalingene følges.

Sørg for at operatøren har forstått denne instruksjonen og har full adgang til den.

**⚠ vær spesielt oppmerksom på følgende tiltak som operatøren må sette i verk for å unngå feilaktig bruk eller skade**

### Installasjon

Følg de skriftlige instruksene som følger med maskinen.

Bruk kun anbefalte smøremidler når dette kreves.

Sjekk slangedimensjon og lufttrykk.

Kontroller slange, slangefeste og klemmer med jevne mellomrom.

Sjekk at utblåsningsluften er rettet slik at ikke støv eller luft fra arbeidsstykket blåser på operatøren eller andre personer. Sett opp skjermer om nødvendig.

Bruk eventuelt eksosslange og støvsamler.

**ⓘ Trykkluftverktøy er vanligvis ikke skjermet for berøring mot elektriske anlegg. Unngå at en eksplosiv atmosfære antennes. Bruk ikke-gnistrende arbeidsprosesser hvis mulig, for å hindre skader på person eller eiendom.**

Velg verktøy som nøye passer til formålet og maskinens kraft og hastighet.

Bruk bare skarpe bor for å unngå brudd eller fastkiling i hullet.

Sjekk kroker og opphengning regelmessig hvis maskinen henger i en rigg.

### Unngå ulykker når maskinen brukes

Bruk alltid vernebriller for å unngå skade på øynene.

Isolér arbeidet med skjerm mellom arbeidsstasjonene.

Sjekk at eventuell sikring på håndtaket virker før verktøyet brukes og at verktøyet stopper når avtrekkeren slippes.

Fjern chuck-nøkler og tenger med én gang etter bruk.

Kople verktøyet fra lufttilførselen ved skifting av verktøy eller ved justering, **for å unngå skade fra verktøyet.**

Pass på hender, hår, klær og smykker. Hold alltid god avstand til roterende deler og skjærekanten.

**Pek aldri mot andre personer – bor i arbeidsstykket ... ikke mot mennesker.**

Bruk klemme eller skrustikke for å holde arbeidsstykket fast under boringen.

Bor først et litt større hull enn kjernediameteren på det endelige boret for at materialet skal fjerne seg lettere og for å minske reaksjonskreftene ved gjennombrytningen.

Pass på å stå stødig hele tiden og vær på vakt overfor uventede reaksjoner fra verktøyet eller brudd i verktøyet.

Bruk et støttehåndtak for å oppta statiske krefter og reaksjonen ved gjennombrudd, spesielt ved boring av hull i metall som er større enn 6,5 mm.

Med større mateskrueboremaskiner må støttehåndtaket eller reaksjonsstangen alltid hvile mot et stødig punkt. Spindelens vridmoment er høyt og er nok til å kunne forårsake ben- eller armbrudd.

Vær ekstra forsiktig ved boring på ukjente områder og vegger. Vær på vakt overfor skjulte vann- eller strømledninger.

Slipp håndtaket øyeblikkelig hvis krafttilførselen skulle svikte.

Når maskinen ikke er i bruk skal den legges til side på en slik måte at den ikke starter av seg selv eller at andre mennesker blir skadet av verktøyet.

### Langtidsrisiko ved bruk av maskinen

**Bruk ørepropper for å hindre hørselskade hvis verktøyet eller arbeidsoperasjonen forårsaker sterk støv.**

**Vibrasjoner kan skade hender og armer.** Pass derfor på at boret eller verktøyet er skikkelig innsatt og virker tilfredsstillende.

**Unngå å puste inn borestøv.**

**Støvet kan forårsake helseskader.**

Bruk eventuelt støvsugingsutstyr eller støvmaske.

### Vedlikehold

Lang levetid og sikker funksjon garanteres hvis instruksene for smøring, vedlikehold og reparasjon som følger med maskinen følges.

Bruk kun originale deler og service-sett fra Atlas Copco.

### Advarsel

Sørg for å gjøre deg kjent med bruksveiledningen før maskinen tas i bruk.

Denne maskinen med tilbehør er ment for bruk til boring, forsenking, senking.

Hvis annet tilbehør brukes må instruksene følges nøye angående hastighets- begrensning, støttehåndtak (for å oppta plutselige reaksjonskrefter), samt verneutstyr for formålet.

For produktets pålitelighet og sikkerhets skyld må eventuelle modifikasjoner av maskinen eller tilbehøret, avtales på forhånd med en autorisert teknisk representant for fabrikk.

For å hindre personskaade:

Les og gjør deg kjent med den vedlagte brosjyren "Generell sikkerhets- veiledning for boring og gjengeskjæring"

## Advarsel

### Forsiktighetsregler ved demontering og sammenstilling

Rotorbladene (skovlene) i verktøyet inneholder PTFE. Vanlige helse- og forsiktighetsregler må følges ved håndteringen av disse rotorbladene. Partikler fra bladene kan finnes i maskinhuset eller på selve skovlene. Disse partiklene må ikke komme i kontakt med åpen ild. Vask hendene før eventuell røkning da PTFE-partikler som blir oppvarmet av gloen kan forårsake allergiske reaksjoner.

## Generell informasjon

### EU SAMSVARERKLÆRING

Vi, Atlas Copco Tools AB, SE-105 23 STOCKHOLM, SVERIGE erklærer på vårt eneansvar at vårt produkt (med type- og serienummer, se forsiden), samt i kombinasjon med våre tilbehør, som denne erklæringen gjelder for, er i samsvar med de relevante standarder:

**EN 792-3**

og i samsvar med følgende direktiv(er):

**98/37/EEC**

Stockholm, oktober 2006

*Lennart Remneback, generaldirektør*

*Utstederens signatur*



## Installasjon

### Luftkvalitet

- For optimal ytelse og maksimal levetid for maskinen anbefaler vi bruk av trykkluft med maksimalt duggpunkt på +10°C. Vi anbefaler også installasjon av en Atlas Copco lufttørker av kjøletypen.
- Bruk et sparat luftfilter av typen Atlas Copco FIL. Dette filteret fjerner partikler som er større enn 15 mikron og fjerner også mer enn 90 % av flytende vann. Filteret må monteres så nær maskinen/utstyret som mulig og før noen andre luftbehandlingsenheter som REG eller DIM (se Luftlinjetilbehør i vår hovedkatalog). Blås ut slangen før du kobler til.

### Modeller som trenger luftsmøring:

- Trykkluften må inneholde litt olje. Vi anbefaler på det sterkeste at du monterer en Atlas Copco oljetåkesmører (DIM). Denne må stilles inn i forhold til luftforbruket i luftverktøyet i samsvar med følgende formel:

**L** = Luftforbruk (liter/s).

(Finnes i vår salgslitteratur)

**D** = Antall dråper per minutt (1 dråpe = 15 mm<sup>3</sup>)

**L \* 9,2 = D**

dette gjelder bruk sammen med luftverktøy med lang lufttilførsellinje. En enkeltpunkts smører type Atlas Copco Dosol kan brukes for verktøy med korte kjøresykluser.

Informasjon om Dosol-innstillinger finner du under Luftlinjetilbehør i vår hovedkatalog.

### Smørefrie modeller:

- I forhold til smørefrie modeller er det opp til kunden å bestemme det perifere utstyret som skal brukes. Men det ingen ulempe om trykkluften inneholder litt olje; det vil si levert fra en tåkesmører (DIM) eller Dosol-system. Dette gjelder ikke turbinverktøy som skal holde oljefri.

### Trykkluftforbindelse

- Maskinen er konstruert for et arbeidstrykk (e) på 6-7 bar, 600-700 kPa, 6-7 kp/cm<sup>2</sup>.
- Blås ut slangen for tilkopling.

## Vedlikehold

### Rustbeskyttelse og innvendig rengjøring.

Vann i trykkluften, støv og slitasjepartikler kan forårsake rust og fastkiling av skovler, ventiler o.l.

Dette kan hindres ved å skylle med olje (noen får dråper), kjøre verktøyet i 5–10 sekunder og tørke opp oljen med en klut. Beskytt verktøyet på denne måten ved oppbevaring under lengre tid.

## Overhaling og smøring

Verktøyet må sjekkes regelmessig hver 6. måned. Hvis verktøyet er i stadig drift, eller ikke virker skikkelig må det sjekkes oftere.

Se egen servicehåndbok om demontering og sammensetting.

Strupeventil, planetdifferensial, nållagre og kulelager må smøres med fett når verktøyet demonteres for regelmessig sjekk. Molykote BR2 Plus gir lange mellomrom mellom smøringene.

- ❗ **Rengjør motordelene og påfør et tynt lag med 'gleitmo' 585 KC-fett (180 g – bestillingsnr. 4080 0871 80) på skovlene og innsiden av sylindere og endeplatene. Sett sammen motoren og sjekk at den løper fritt. Tilsett to dråper olje gjennom luftinntaket og kjør motoren (maskinen) på tomgang i 5-10 sekunder.**

Filteret i adapteren bør regjøres regelmessig for å hindre tilstopping med medfølgende reduksjon av ytelse.

## Smøreveiledning for slipemaskiner (unntatt turbiner), bormaskiner og diverse verktøy

Merke	Til generell anvendelse Lagre	Luftsmøring
BP	Energol LS-EP2	Energol E46
Castrol	Speerol EP L2	
Esso	Beacon EP2	Arox EP46
Q8	Rembrandt EP2	Chopin 46
Mobil	Mobilegrease XHP 222	Almo oil 525
Shell	Alvania EP2	Tonna R32
Texaco	Multifak EP2	Aries 32
Molykote	BR2 Plus	BR2 Plus

## Nyttig informasjon

Du finner informasjon om alle Pro-produkter, ekstrautstyr, reservedeler, og publikasjoner på vår WEB-side!

 **Besøk på Internett: [www.pro-powertools.com](http://www.pro-powertools.com)**

## Tekniske data

### Lyd- og vibrasjonsnivå

Lydverdier i henhold til PN8NTC 1.2	dB(A)
Målt lydtryknivå	77
Fastsatt lydstyrkenivå	-
Spredning i metode og produksjon	3

Vibrasjonsverdier i henhold til ISO 8662-1	m/s <sup>2</sup>
Målt vibrasjonsverdi	< 2.5
Spredning i metode og produksjon	-

### Lyd og vibrasjons deklarasjon

De oppgitte verdiene er laboratorieverdier i henhold til nevnte standarder og er ikke adekvate for bruk i risikovurderinger. Verdier målt på den enkelte arbeidsplass kan være høyere enn de oppgitte verdiene. De aktuelle eksponeringsverdier og individuell skaderisiko er unike og avhenger av måten brukeren arbeider på, arbeidsstykket og arbeidsplassens utforming, såvel som eksponeringstid og brukerens fysiske kondisjon.

Vi, **Atlas Copco Tools AB**, kan ikke holdes ansvarlig for konsekvensene ved bruk av oppgitte verdier, istedet for aktuelle eksponeringsverdier, i en individuell risikovurdering av en arbeidssituasjon utenfor vår kontroll.

## Turvaohjeet

### Tärkeitä turvallisuusohjeita pora ja kierteityskoneiden käyttäjille

Tämä käsikirja noudattaa EU:n direktiiviä (98/37/ETY), jossa käsitellään käyttöohjeita, sekä standardia CEN TC 255 "Hand-held power driven non-electric tools – Safety".

Nämä ohjeet koskevat koneiden ja niihin kiinnitettyjen työkalujen käyttöä, käsittelyä ja huoltoa.

Näiden suositusten laiminlyönti voi aiheuttaa vakavia vaaratilanteita.

Varmista, että käyttäjä on täysin ymmärtänyt oheiset suositukset, jotka ovat aina hänen saatavillaan.

**⚠ Kiinnitä erityistä huomiota toimiin, joihin käyttäjän on ryhdyttävä väärinkäytön tai onnettomuuksien välttämiseksi**

### Asennus

Noudata koneen mukana toimitettavia kirjallisia ohjeita, jotka koskevat ilman käsittelyä.

Jos voitelua suositellaan, käytä vain suositeltuja voiteluaineita.

Tarkasta letkun koko ja ilmanpaine.

Varo sivaltavaa letkua – tarkasta letkun, letkunliittimen ja -kiristimen kunto säännöllisesti.

Tarkasta, että poistoilma on suunnattu niin, ettei se puhalla pölyä työkappaleesta käyttäjän tai muiden henkilöiden päälle. Käytä tarvittaessa esteitä.

Käytä tarvittaessa poistoilmaletkua ja huolehdi pölyn talteenotosta.

**ⓘ Paineilmakäyttöisiä työkaluja ei yleensä ole eristetty sähköverkosta. Räjähävä ilmakemä ei saa syttyä – vammautumisen ja tulipalosta aiheutuvien aineellisten menetysten välttämiseksi käytä muuta kipinöimätöntä prosessia.**

Valitse terät ja muut varusteet käyttötarkoituksen sekä koneen tehon ja nopeuden mukaan.

Käytä teräviä poria, jotta ne eivät katkea tai juutu reikään.

Jos kone riippuu keventimen varassa, tarkasta koukkujen ja ikeen kunto säännöllisesti.

### Vältä onnettomuuksia kun työskentelet koneella

**Suojaa näkösi** - käytä aina iskunkestäviä suojalaseja

Eristä työpisteesi esteillä muista työpisteistä.

Ennen kuin käytät työkalua, tarkasta, että käynnistimen varmistin (jos asennettu) toimii ja työkalu pysähtyy, kun liipaisin vapautetaan.

Irrota istukka-avaimet ja kiintoavaimet heti käytön jälkeen.

**Vältä pyörivän terän aiheuttamat vahingot** – irrota työkalu ilmansyötöstä ennen kuin vaihdat teriä tai säädät työkalua.

Varo käsiäsi, hiuksiasi, vaateetusta ja koruja – pysy aina riittävän etäällä pyörivistä osista tai leikkaavista särmistä.

**Älä osoita toisia ihmisiä päin – poraa työkappaleita ... älä ihmisiä.**

Kiinnitä työkappale puristimeen tai ruuvipenkkiin.

Poraa aluksi lopullista reikää pienempi reikä, jolloin materiaali saadaan poistettu tehokkaammin ja reaktiovoima jää pieneksi, kun terä tunkeutuu läpi.

Seiso aina tukevasti – varaudu työkalun yllättävään käyttökseen tai poran katkeamiseen.

Käytä tukikahvaa staattisten voimien ja yllättävien läpätunkeutumisesta aiheutuvien reaktioiden poistamiseksi, kun poraat yli 6,5 mm:n reikiä metalliin.

Raskaiden ruuvisyöttöisten porakoneiden tukikahva tai reaktioantanko on aina tuettava kiinteään pisteeseen. Suuri vääntömomentti voi aiheuttaa luunmurtuman, jos raaja joutuu työkaluun.

Toimi erittäin varoen, kun poraat tuntemattomia kohteita ja seiniä. Varo näkymättömiä kaasu-, vesi- ja sähköjohtoja.

Jos energian syöttö katkeaa, vapauta käynnistin heti.

Kun et käytä työkalua, aseta se niin, että se ei käynnisty vahingossa eikä siihen kiinnitetty terä vahingoita muita ihmisiä.

### Pitkän aikavälin vaaroja konetta käytettäessä

**Suojaudu voimakkaan melun aiheuttamalta kuulon vähittäiseltä häviämiseltä** – käytä kuulosuojaimia, jos itse työkalu tai prosessi on erittäin meluisa.

**Tärinä voi vahingoittaa käsiä ja käsivarsia** – minimoi huonosti toimivista porista tai muista teristä aiheutuva altistuminen tärinälle.

**Vältä porattaessa syntyvän pölyn hengittämistä.**

**Pöly voi vahingoittaa terveyttäsi.**

Käytä tarvittaessa pölynpoistojärjestelmää tai hyväksyttyä hengityssuojainta.

### Huolto

Työkalu toimii pitkään ja turvallisesti, kun sen mukana toimitettavia voitelu-, huolto- ja kunnostusohjeita noudatetaan.

Käytä vain alkuperäisiä Atlas Copco korjaussarjoja ja varaosia.

## Varoitus

Perehdy huolellisesti käyttöohjeisiin ennen kuin käytät konetta.

Tämä kone varusteineen ja tarvikkeineen on tarkoitettu reikien poaamiseen, kalvamiseen, upottamiseen.

Jos käytät muita varusteita, noudata huolellisesti enimmäisnopeutta, tukikahvaa (ottaa vastaan yllättävät reaktiovoimat) sekä käyttötarkoitusta varten tarvittavia henkilökohtaisia suojaimia koskevia ohjeita.

Koneen, sen varusteiden tai tarvikkeiden muutoksista on tuoteturvallisuuksista sovittava etukäteen valmistajan teknisen edustajan kanssa.

Vammojen välttämiseksi:

Perehdy oheiseen vihkoseen "Poraamista ja kierteittämistä koskevia yleisiä turvallisuusohjeita".

## Varoitus

### Ota huomioon työkalua purettaessa ja koottaessa

Työkalun roottorin lamellit sisältävät PTFE:tä (teflonia). Sitä koskevia normaaleja työterveys- ja turvallisuusohjeita on noudatettava, kun tällaisia lamelleja käsitellään. Työkalun rungossa tai lamellien pinnalla voi olla lamelleista irronneita hiukkasia. Niiden joutuminen liekkeihin on estettävä. Pese kätesi ennen tupakointia, koska hehkun kuumentamista PTFE-hiukkasista voi vapautua höyryjä, jotka voivat aiheuttaa allergisen reaktion.

## Yleiset tiedot

### EY-YHDENMUKAISUUDEN VAKUUTUS

Me, Atlas Copco Tools AB, S-105 23 TUKHOLMA RUOTSI, vakuutamme ja hyväksymme itse vastuun siitä, että tuotteemme (katso tyyppi- ja sarjanumero etusivulta) ja tuotteemme ja lisävarusteidemme yhdistelmät, joihin tämä vakuutus liittyy, on/ovat asianmukais(t)en standardi(en) mukainen/mukaisia:

**EN 792-3**

ja seuraavan direktiivien/seuraavien direktiivien mukaisia:

**98/37/EEC**

Tukholma, lokakuu 2006

*Lennart Remnebäck, toimitusjohtaja*

*Ilmoittajan allekirjoitus*



## Asennus

### Ilmanlaatu

- Parhaan suorituskyvyn ja koneen mahdollisimman pitkän käyttöiän takaamiseksi on suositeltavaa käyttää paineilmaa, jonka kosteuspiste on enintään +10 °C. Lisäksi on suositeltavaa käyttää Atlas Copcon jääkaappityyppistä ilmankuivainta.
- Käytä erillistä ilmansuodatinta, jonka tyyppi on Atlas Copco FIL. Se suodattaa yli 15 mikronin partikkelit ja yli 90 % nestemäisestä vedestä. Suodatin on asennettava mahdollisimman lähelle konetta ja ennen kaikkia muita valmisteluyksiköitä, kuten REG tai DIM (katso pääkuvaston ilmalinjan lisävarusteet). Puhdista letkut puhaltamalla ennen niiden yhdistämistä.

### Mallit, jotka tarvitsevat ilmavoitelua:

- Paineilman on sisällettävä pieni määrä öljyä. On suositeltavaa asentaa Atlas Copcon DIM-öljysumulaite. Sen asetukset on määritettävä ilmalinjatyökalun ilmankulutuksen mukaisesti seuraavaa kaavaa käyttämällä:

**L** = Ilmankulutus (litroina)

(Tieto voi löytyä myyntiaineistostamme.)

**D** = Pisaroiden määrä minuutissa (1 pisara = 15 mm<sup>3</sup>)

**L \* 0.2 = D**

Tämä koskee pitkään käytettäviä ilmalinjatyökaluja. Atlas Copco Dosol -tyyppistä yksipistevoitelulaitetta voidaan käyttää, jos käyntijaksot ovat lyhyitä.

Dosol-laitteen asetuksista voi olla lisätietoja pääkuvastomme ilmansyöttölaitteista kertovassa osassa.

### Mallit, jotka eivät tarvitse voitelua:

- Jos työkalu ei tarvitse voitelua, asiakas päättää, mitä oheislaitteita käytetään. Jos paineilma sisältää hieman öljyä, joka on peräisin esimerkiksi DIM-öljysumulaitteesta tai Dosol-järjestelmästä, siitä ei kuitenkaan ole haittaa. Turbiinityökalut ovat poikkeus. Ne on pidettävä öljyttöminä.

### Paineilmaliitäntä

- Koneen työpaine (e) on 6-7 bar = 600-700 kPa = 6-7 kp/cm<sup>2</sup>.
- Puhalla letku puhtaaksi ennen liittämistä.

## Ylläpito

### Ruosteenesto ja puhdistaminen

Paineilman sisältämä vesi, pöly ja hiukkaset voivat aiheuttaa ruostumista ja säädät siivet, venttiilit ja niin edelleen takertelemaan.

Tämän voi estää huuhtelemalla öljyllä (muutama pisara), käyttämällä työkalua 5 – 10 sekuntia ja imemällä öljyn riepuun. Menettele näin ennen pitkiä seisokkeja.

### Huolto ja voitelu

Työkalu on tarkastettava säännöllisesti kuuden kuukauden välein. Jos se on raskaassa käytössä tai ei toimi kunnolla, se on tarkastettava useammin.

Purkaminen ja kokoaminen: katso erillinen huolto-ohje.

Säätöventtiili, planeettavaihteet, neula- ja kuulalaakerit sekä vastinpinnat on puhdistettava ja rasvattava työkalua huollettaessa. Molykote BR2 Plus -rasvalla saadaan pitkät voiteluvälit.

- ❗ **Puhdista moottorin osat ja sivele ohut kerros gleitmo 585 KC -rasvaa (180 g – tilausno 4080 0871 80) lamelleihin sekä sylinterin ja päätylevyjen sisäpinnoille. Kokoa moottori ja tarkasta, että se pyörii herkästi. Lisää kaksi pisaraa öljyä ilman tuloliitännän kautta ja käytä moottoria (työkalua) 5-10 sekuntia tyhjäkäynnä tinopeudella.**

Liitântäkappaleen sihti on puhdistettava säännöllisesti, jotta se ei tukkeudu ja pienennä koneen tehoa.

### Rasvausohje jyrsimelle (ei turbiinimalli), porille ja muille työkaluille ja porakoneet

Merkki	Yleiskäyttöinen Laakerit	Ilmavoitelu
BP	Energrease LS-EP2	Energol E46
Castrol	Speherol EP L2	
Esso	Beacon EP2	Arox EP46
Q8	Rembrandt EP2	Chopin 46
Mobil	Mobilegrease XHP 222	Almo oil 525
Shell	Alvania EP2	Tonna R32
Texaco	Multifak EP2	Aries 32
Molycote	BR2 Plus	Katso käyttöohjeiden kohta "Voitelu"

## Hyödyllistä tietoa

Saat kaikenlaista tietoa Pro työkalutuotteista, lisävarusteista, varaosista ja julkaisuista omilta verkkosivuiltamme!!

 Kirjautu sivuille [www.pro-powertools.com](http://www.pro-powertools.com)

## Tekniset tiedot

### Melu- ja värinäätaso

Mitatut meluarvot PN8NTC 1.2	dB(A)
Mitattu äänenpainetaso	77
Todettu äänenpainetaso	-
Menetelmän ja tuotannon hajonta	3

Mitatut värinäätarvot ISO 8662-1 mukaan	m/s <sup>2</sup>
Mitattu värinäätarvotaso	< 2.5
Menetelmän ja tuotannon hajonta	-

### Lausunto koskien ilmoitettuja melu- ja värinäätarvoja

Ilmoitetut arvot perustuvat laboratorio-oloissa suoritettuihin, standardien mukaisiin mittauksiin eivätkä ne sovellu riskitason määrittämisen perustaksi. Todelliset altistumisarvot ja käyttäjän henkilökohtainen teveysriski ovat yksilöllisiä ja riippuvat käyttäjän työtavasta, työkappaleesta ja työpaikan suunnittelusta sekä altistusajasta ja käyttäjän fyysisestä kunnosta.

Atlas Copco Tools AB, ei vastaa mahdollisista seurauksista, mikäli ilmoitettuja arvoja käytetään riskin määrittämiseen todellisessa työtilanteessa tapahtuvaa, yksilöllistä altistumista varten olosuhteissa, jotka eivät ole valvonnassamme.

## Säkerhetsanvisningar

### Viktig information för säkrare borring och gängning

Denna instruktion följer EC Maskinsäkerhetsdirektiv (98/37/EEG) beträffande bruksanvisningar samt tillämpbara delar av standarder från CEN TC 255 "Hand-held power driven non-electric tools – Safety" (handhållna icke elektriska kraftverktyg – säkerhet).

Dessa föreskrifter omfattar handhavande av maskin, insatsverktyg och utrustning samt underhåll.

Efterföljs inte dessa sedan länge beprövade anvisningar kan allvarliga risker föreligga.

Tillse att operatören har läst och förstått denna instruktion innan maskinen används. Håll instruktionen tillgänglig för framtida bruk.

**⚠ användaren skall noga iaktta följande anvisningar för att undvika felaktig användning och skaderisk.**

### Installation

Följ luftberedningsanvisningarna i de trycksaker som medföljer maskinen.

Om smörjning föreskrives – använd endast rekommenderade smörjmedel.

Kontrollera slangdimension och lufttryck.

Undvik att luftslangen lossnar från maskinen – kontrollera regelbundet slang, slangnipplar och slangklämmor.

Kontrollera att avloppsluften riktas så att damm och luft från arbetsstycket ej blåser mot användaren eller andra personer. Om möjligt – skärma in arbetsplatsen.

Använd vid behov avloppsslang och dammsug.

**ⓘ Skydda mot elstötar – maskinen är ej isolerad för skydd mot kontakt med strömförande arbetsobjekt.**

**Om explosionsfara föreligger – använd ej maskinen om den ej är speciellt konstruerad för detta ändamål.**

Välj insatsverktyg som är avsedda för aktuellt arbete samt till maskinens effekt och varvtal.

Använd skarpslipad borr för att undvika att den bryts eller fastnar i hålet.

Om maskinen är upphängd i balansblock – kontrollera regelbundet krokarna och upphängningsbygel.

### Undvik olyckor vid användning av maskinen

**För att undvika ögonskada – bär alltid godkänt ögonskydd.**

Använd skärmar mellan arbetsplatserna.

Innan maskinen används – kontrollera pådragets säkerhetsspärr (om sådan finns) och att maskinen stannar när pådragstrycket/tangenten släpps.

Tag bort chucknycklar omedelbart efter användning.

För att **undvika skador genom beröring av det roterande insatsverktyget** – koppla bort maskinen från tryckluftnätet vid verktygsbyte eller inställning.

Akta händer, hår, lösa klädesplagg eller smycken – se upp för roterade delar.

Rikta ej maskinen mot annan person.

Spänn fast arbetsstycket med klämanordning eller i skruvstykke.

Förbörja med något större borr än kärndiametern på den slutliga borren. Detta ger ökad avverkning och mindre reaktionskrafter när borren bryter igenom godset.

Använd lämplig arbetsställning – var beredd på att maskinen kan röra sig okontrollerat speciellt vid eventuellt brott på insatsverktyget.

Använd stödhandtag för att ta upp statiska reaktionskrafter och plötsliga krafter när borren bryter igenom godset, speciellt vid borring i metall med grövre borr än 6,5 mm.

Vid användning av kraftiga skruvmatade bormaskiner måste alltid stödhandtaget eller mothållet ligga an mot en fast punkt. Spindelmomentet är så högt att armar och ben kan skadas om de dras in eller fastnar.

Var speciellt försiktig vid borring i okända områden och väggar. Ge akt på gömda gas- och vattenrör samt elledningar.

Om energitillförseln avbryts skall pådragstangenten genast släppas.

När maskinen ej används skall den läggas undan så att den ej kan startas oavsiktligt. Se även till att risken för att andra personer skadas av insatsverktyget minimeras.

### Risker för skador vid användning under lång tid

**För att förhindra gradvis uppträdande hörselskada vid påverkan av höga ljudnivåer** – använd hörselskydd om maskinen eller arbetsprocessen alstrar högt ljud.

**Vibrationer kan orsaka skador i händer och armar** – minska den totala exponeringstiden för vibrationer orsakade av felaktigt arbetande borrar eller andra insatsverktyg.

**Undvik inandning av damm från borrhingsarbetet.**

**Dammet kan vara ohälsosamt**



Vid behov använd dammsugsystem eller godkänd andningsmask.

## Översyn

För att erhålla bästa säkerhet och livslängd på maskinen följ de medföljande instruktionerna för smörjning, underhåll och översyn.

Använd alltid Atlas Copco originaldelar och satser.

## Varning

Tillse att denna instruktion är läst och förstådd innan maskinen startas.

Maskinen och dess tillbehör får endast användas för avsett ändamål: borrar, brotschning, försänkning.

Vid användning av andra tillbehör – läs noga de bifogade instruktionerna beträffande hastighetsgränser, stödhandtag (för upptagning av plötsliga reaktionskrafter) samt anvisningar för erforderlig personlig skyddsutrustning för det aktuella arbetet.

Av produktsäkerhetsskäl måste varje modifiering av maskinen och dess tillbehör godkännas av tillverkarens tekniskt ansvarige.

För att undvika personskador:

Läs även noga den bifogade trycksaken "Allmän säkerhets- och arbetsinstruktion för borrar- och gängmaskiner".

## Varning

### Försiktighetsåtgärder vid demontering och montering

Motorlamellerna i denna maskin innehåller Teflon (PTFE). Normala hälso- och säkerhetsrekommendationer för Teflon måste följas vid hantering av lamellerna. Slitpartiklar från lamellerna kan finnas i motorhuset och på lamellerna. Dessa partiklar får ej komma i kontakt med öppen eld. Tvätta händerna noga före rökning eftersom Teflon-partiklar som upphettas av glöden alstrar gaser som kan ge upphov till allergiska reaktioner.

## Allmän information

### EG-FÖRSÄKRAN OM ÖVERENSSTÄMMELSE

Vi, Atlas Copco Tools AB, 105 23 STOCKHOLM SVERIGE försäkrar under eget ansvar att vår produkt (med typ- och serienummer, se framsidan) och i kombination med våra tillbehör, som denna försäkras

avser, överensstämmer med tillämplig(a) standard(er):

**EN 792-3**

och i enlighet med följande direktiv:

**98/37/EEC**

Stockholm, oktober 2006

*Lennart Remnebäck, Affärschef*

*Utgivarens signatur*



## Installation

### Luftkvalitet

- För bästa prestanda och maximal livslängd för utrustningen rekommenderar vi att man använder tryckluft med en maximal daggpunkt +10°C. Vi rekommenderar även att man installerar en Atlas Copco lufttorkare med kylfunktion.
- Använd ett separat luftfilter av typ Atlas Copco FIL. Detta filter tar bort fasta partiklar som är större än 15 mikron, och det tar också bort över 90 % av vatten i vätskeform. Filtret ska installeras så nära maskinen/utrustningen som möjligt, och före övrig luftberedningsutrustning som t.ex. REG eller DIM (se Trycklufttillbehör i vår huvudkatalog). Blås igenom slangen före anslutning.

### Modeller som kräver luftsmörjning:

- Tryckluften måste innehålla en liten mängd olja. Vi rekommenderar starkt att man installerar en Atlas Copco oljedimsmörjare (DIM). Denna ställs in efter luftförbrukningen på tryckluftverktyg enligt formeln:

**L** = Luftförbrukningen (liter/s).

(Återfinns i vår försäljningslitteratur).

**D** = Antal droppar/min (1 droppe = 15 mm<sup>3</sup>)

**L \* 0,2 = D**

detta gäller vid användning av tryckluftverktyg som har långa arbetscykler. Man kan även använda en enpunktssmörjare typ Atlas Copco Dosol, för verktyg som har korta arbetscykler. Information om Dosol-inställningar finns under Trycklufttillbehör i vår huvudkatalog.

### Smörjfria modeller:

- Vad gäller smörjfria verktyg är det upp till kunden att avgöra vilken kringutrustning som ska användas. Det är dock ingen nackdel om tryckluften innehåller en liten mängd olja som

t.ex. matas från en dimsmörjare (DIM) eller ett Dosol-system.  
Ett undantag från detta är turbinverktyg som ska hållas fria från olja.

## Tryckluftsanslutning

- Maskinen är avsedd för ett arbetstryck (e) av 6–7 bar = 600–700 kPa.
- Blås ren slangen innan den ansluts.

## Underhåll

### Rostskydd och invändig rengöring

Vatten i tryckluften, damm och slitpartiklar orsakar rostbildning och fastklibbning av lameller, ventiler etc. Detta kan undvikas genom att tillföra några droppar olja i maskinens luftinlopp. Kör maskinen sedan i tomgång 5–10 sekunder och fånga upp oljan i en tygtrasa. Gör behandlingen före längre stillestånd.

### Översyn och smörjning

Maskinen bör kontrolleras regelbundet varje halvår. Vid hård drift eller tecken till fel bör översyn och rengöring utföras oftare.

Beträffande anvisningar för demontering och montering, se separat service- instruktion.

Pådrag, planetväxlar, nållager och kullager skall smörjas med fett vid den regelbundna översynen av maskinen. Molykote BR2 Plus ger långt smörjintervall.

- ❗ **Rengör motordetaljerna och applicera ett tunt lager fett av typ gleitmo 585 KC (180 g – Beställningsnr 4080 0871 80) på lamellerna samt cylindern och cylinderbrickornas innerytor. Montera motorn och kontrollera att den roterar lätt. Håll två droppar olja i luftinloppet och kör motorn 5-10 sekunder i tomgång.**

Silen i förskruvningen bör regelbundet rengöras för att inte förorsaka strypning.

## Smörjanvisningar för slipmaskin (utom turbin) och bormaskin

Fabrikat	Allmänt Lager	Luftsmörjning
BP	Energol LS-EP2	Energol E46
Castrol	Spheerol EP L2	
Esso	Beacon EP2	Arox EP46
Q8	Rembrandt EP2	Chopin 46
Mobil	Mobilegrease XHP 222	Almo oil 525
Shell	Alvania EP2	Tonna R32
Texaco	Multifak EP2	Aries 32
Molycote	BR2 Plus	Se "Smörjning" i bruksanvisningen

## Användbar information

På vår hemsida finns all slags information beträffande Pro verktygsprodukter, tillbehör, reservdelar och trycksaker.

 [Logga in på www.pro-powertools.com](http://www.pro-powertools.com)

## Tekniska data

### Ljud och vibrationer

Ljud enligt PN8NTC 1.2	dB(A)
Uppmätt ljudtrycksnivå	77
Beräknad ljudeffektnivå	-
Spridning i metod och produktion	3

Vibration enligt ISO 8662-1	m/s <sup>2</sup>
Uppmätt vibrationsvärde	< 2.5
Spridning i metod och produktion	-

### Deklaration av ljud och vibrationer

Dessa deklarerade värden har erhållits vid typtestning i laboratorium enligt angivna standarder. De är inte avsedda för användning vid riskbedömningar. De värden som erhålles vid mätning på enskilda arbetsplatser kan vara högre än dessa deklarerade värden. De faktiska exponeringsvärdena och den risk för skada som en enskild användare kan utsättas för är unika. De beror på användarens arbetssätt, arbetsstycket och utformningen av arbetsplatsen samt av exponeringstiden och användarens fysiska förutsättningar.

Vi, **Atlas Copco Tools AB**, kan inte göras ansvariga för konsekvenserna av att använda deklarerade värden vid individuella riskbedömningar, eftersom vi inte har någon möjlighet att utöva en fortlöpande kontroll av förhållandena på berörda arbetsplatser.

## Инструкция по технике безопасности

### Важные указания для безопасного сверления и нарезания резьбы.

Это руководство соответствует требованиям директивы ЕС по машинам (98/37/ЕЕС), касающимся инструкций для оператора, а также соответствующим частям стандартов технического комитета CEN TC 255 «Ручные неэлектрические инструменты с приводом — Безопасность».

Эти инструкции касаются эксплуатации и технического обслуживания станков, вставных деталей и оборудования.

Пренебрегая этими общепринятыми рекомендациями, вы подвергаете себя и окружающих серьезной опасности.

Необходимо, чтобы работающий с инструментом был ознакомлен с приведенными ниже рекомендациями и имел постоянный доступ к соответствующим материалам.

**⚠ Во избежание несчастных случаев и неверного использования инструмента обеспечьте принятие работающим следующих мер.**

### Установка

Следуйте инструкциям по подготовке системы подачи воздуха, представленным в письменной форме и прилагаемым к инструменту.

Если необходимо проведение смазки, то следует использовать только рекомендуемые виды смазочных материалов.

Проверяйте размер шланга и давление воздуха.

Избегайте провисания шланга, регулярно проверяйте состояние шланга, штуцера шланга и зажима.

Отработанный воздух должен быть направлен в сторону, чтобы пыль и воздух с обрабатываемой детали не попадали на оператора или других людей. По возможности устанавливайте ограждение.

При необходимости используйте выпускной шланг и приспособление для сбора пыли.

**ⓘ Для инструментов с пневматическим приводом обычно не предусмотрена защита от контакта с электрическим током. Не допускайте воспламенения взрывоопасной среды: во избежание травм и материального ущерба из-за пожара не допускайте искрения.**

Вставляемые инструменты выбирайте в соответствии с применением, мощностью и скоростью вращения инструмента.

Во избежание поломки или заклинивания в отверстиях используйте острые направляющие сверла.

Если инструмент подвешивается балансировочным устройством, регулярно проверяйте состояние крюков и скобы для подвески.

### Предотвращение несчастных случаев при работе с инструментом

**Для предотвращения потери зрения** всегда надевайте устойчивые к ударам средства защиты глаз.

Ограждайте место работы при помощи перегородок между рабочими станциями.

Перед использованием инструмента с приводом убедитесь в нормальной работе предохранительной защелки кнопки пуска (при ее наличии), а также в том, что при отпускании куркового выключателя инструмент останавливается.

Убирайте патроны с ключами и гаечные ключи сразу же после использования.

**Для предотвращения травм при касании вращающихся вставляемых инструментов** отсоединяйте инструмент от линии подачи воздуха при смене вставляемого инструмента или при проведении регулировочных операций.

Помните о своих руках, волосах, одежде и украшениях — всегда держитесь на достаточном расстоянии от вращающихся деталей и режущих кромок.

Не направляйте инструмент на других людей — **выполняйте сверление деталей, не подвергая опасности людей.**

Для удержания обрабатываемой детали во время работы используйте зажим или тиски.

Для повышения скорости съема материала и для уменьшения отдачи при сквозном просверливании предварительно немного просверлите углубление сверлом со слегка большим диаметром, чем диаметр окончательного отверстия.

Устойчиво стойте на ногах и сохраняйте равновесие в любой момент времени — всегда будьте готовы к неожиданной реакции инструмента или поломке вставленного инструмента.

Используйте опорную ручку для восприятия статической реакции и внезапной реакции при сквозном просверливании, особенно при сверлении в металле отверстий диаметром больше 6,5 мм.

В дрелях с винтом подачи, предназначенных для работы в тяжелых условиях, опорная ручка или опорный брусок должны всегда упираться в зафиксированную точку. Шпиндель имеет большой момент вращения, поэтому он может случай-

но сломать руку или ногу человека, если инструмент уронить или попытаться остановить его рукой.

При сверлении незнакомых поверхностей и стен следует соблюдать чрезвычайную осторожность. Опасайтесь встречи со скрытыми линиями подачи газа, воды или с электрическими кабелями.

При прерывании подачи воздуха немедленно отпустите кнопку пуска.

Если инструмент не используется, отставьте его в сторону, чтобы свести к минимуму возможность непреднамеренного включения или нанесения травмы другим людям установленной насадкой.

### **Долговременные риски при использовании инструмента**

**Для предотвращения постепенной потери слуха при воздействии высокого уровня шума** надевайте средства защиты ушей, если в ходе работы самого инструмента или в результате процесса обработки производится сильный шум.

**Вибрация может представлять опасность для рук**, поэтому уменьшайте длительность воздействия вибрации, вызываемой неправильной работой направляющих сверл или других вставляемых инструментов.

**Избегайте вдыхания пыли, образующейся во время сверления.**

**Пыль может быть опасна для здоровья.**

При необходимости используйте систему пылеудаления или противопылевую маску установленного образца.

### **Техническое обслуживание**

При соблюдении прилагаемых к инструменту инструкций по смазке, техническому обслуживанию и ремонту срок службы инструмента будет долгим, а работа с ним — безопасной.

Используйте только фирменные ремонтные комплекты и запчасти компании Atlas Copco.

### **Предупреждение**

Перед работой с инструментом ознакомьтесь с инструкциями по эксплуатации.

Этот инструмент, его насадки и принадлежности предназначены для сверления, рассверливания и зенкования.

При использовании других принадлежностей необходимо тщательно следовать инструкциям, касающимся ограничений по скорости, опорной ручки (предназначенной для восприятия внезап-

ной отдачи), а также средств персональной защиты, необходимых для приложения.

Для обеспечения качества продукции и по соображениям безопасности любые изменения инструмента, его насадок и принадлежностей должны быть заранее согласованы с авторизованным представителем производителя.

Для предотвращения травм

ознакомьтесь с прилагаемой брошюрой «Общие правила техники безопасности при сверлении и нарезании резьбы».

### **Предупреждение**

#### **Меры предосторожности при установке и снятии**

Лопастей ротора содержат тефлон. При работе с этими лопастями необходимо соблюдать рекомендации по технике безопасности и охране труда, касающиеся работы с тефлоном. В корпусе инструмента или на лопастях могут находиться частицы продуктов износа лопастей. Эти частицы не должны входить в контакт с открытым огнем. Перед курением вымойте руки, поскольку нагретые частицы тефлона могут выделять летучие вещества, вызывающие аллергическую реакцию.

### **Общие сведения**

#### **ЗАЯВЛЕНИЕ О СООТВЕТСТВИИ НОРМАМ ЕС**

Мы, компания Atlas Copco Tools AB, СТОК-ГОЛЬМ, ШВЕЦИЯ, под свою исключительную ответственность заявляем, что данный продукт (тип и серийный номер см. на заглавной странице), к которому относится данный документ, соответствует стандартам:

**EN 792-3**

и следующим директивам:

**98/37/ЕЕС**

Стокгольм, октябрь 2006 г.

*Леннарт Ремнебек (Lennart Remneböck), генеральный директор*

*Подпись заявителя*



## Установка

### Качество воздуха

- Чтобы обеспечить оптимальную производительность и максимально долгий срок службы инструмента, рекомендуется использовать сжатый воздух с точкой росы до +10 °С. Кроме того, рекомендуется установить осушитель воздуха рефрижераторного типа производства компании Atlas Copco.
- Следует использовать отдельный воздушный фильтр типа Atlas Copco FIL. Такой фильтр удаляет твердые частицы крупнее 15 микрон и более 90 % жидкой воды. Фильтр монтируется как можно ближе к инструменту, непосредственно перед другим устройством очистки воздуха, например, REG или DIM (см. раздел "Принадлежности для линии подачи воздуха" нашего основного каталога). Прежде чем приступить к подключению, продуйте шланг.

### Модели, нуждающиеся в воздушной смазке:

- В сжатом воздухе должно присутствовать небольшое количество масла. Настоятельно рекомендуется установить маслораспылитель однократного распыления (DIM) производства компании Atlas Copco. Его настройка в зависимости от параметров воздухозабора пневмомагистрального инструмента рассчитывается по следующей формуле:  
 $L = \text{воздухозабор (л/сек)}$

(См. наши торговые проспекты).

$D = \text{число капель в минуту (1 капля = 15 мм}^3\text{)}$

$L * 0,2 = D$

Это относится к пневмомагистральным инструментам длительного рабочего цикла. С инструментами кратковременного рабочего цикла можно также использовать точечный маслораспылитель типа Dosol.

Информацию о настройке распылителя Dosol см. в разделе "Принадлежности для линии подачи воздуха" нашего основного каталога.

### Модели, не нуждающиеся в смазке:

- Что касается инструментов, не требующих смазки, то решение об установке периферийного оборудования остается на усмотрение заказчика. При этом в сжатом воздухе допускается небольшое количество масла, например, из маслораспылителя DIM или Dosol. Это не относится к турбоинструментам, попадание масла в которые недопустимо.

## Подключение линии подачи сжатого воздуха

- Инструмент рассчитан на рабочее давление в 6–7 атм = 600–700 кПа.
- Перед подключением продуйте шланг.

## Техническое обслуживание

### Защита от ржавчины и внутренняя очистка

Вода в сжатом воздухе, пыль и частицы продуктов износа могут вызывать ржавление и заедание лопастей, клапанов и т.д.

Для решения этой проблемы продуйте инструмент с добавлением некоторого количества масла (несколько капель), дайте ему проработать в течение 5-10 секунд и соберите масло тканью. Так следует делать перед каждым длительным простоем.

### Ремонт и смазка

Инструмент должен проходить проверку каждые шесть месяцев. При работе в тяжелых условиях или при неправильной эксплуатации инструмента его следует подвергать проверке более часто.

Инструкции по установке и снятию приведены в отдельном руководстве по сервисному обслуживанию.

При снятии инструмента для очередного капитального ремонта дроссельная заслонка, планетарный редуктор и игольчатые подшипники необходимо смазывать. Смазочный материал Molykote BR2 Plus обеспечивает длительные интервалы между смазками.

- **Очистите детали электродвигателя и нанесите тонкий слой смазки gleitmo 585 KC (180 г — номер для заказа. 4080 0871 80) на лопасти, внутреннюю поверхность цилиндра и концевые пластины. Установите электродвигатель и убедитесь в его свободном ходе. Через впускной воздушный клапан добавьте пару капель масла и дайте проработать электродвигателю инструмента на холостом ходу в течение 5–10 секунд.**

Для предотвращения засорения, результатом которого может быть снижение производительности, необходимо регулярно очищать сетчатый фильтр в переходнике.

**Руководство по смазке шлифовальной машины (кроме турбинных) и дрели**

чих условиях, которые компания Atlas Copco не может контролировать.

Торговая марка	Общее назначение Подшипники	Воздушная смазка
BP	Energrease LS-EP2	Energol E46
Castrol	Spheerol EP L2	
Esso	Beacon EP2	Arox EP46
Q8	Rembrandt EP2	Chopin 46
Mobil	Mobilegrease XHP 222	Almo oil 525
Shell	Alvania EP2	Tonna R32
Texaco	Multifak EP2	Aries 32
Molycote	BR2 Plus	См. раздел «Смазка» в Инструкции по эксплуатации

**Полезные сведения**

На нашем веб-узле вы найдете всю необходимую информацию о продуктах, принадлежностях, запчастях Pro, а также опубликованные материалы!

 **Посетите веб-сайт [www.pro-powertools.com](http://www.pro-powertools.com)**

**Технические данные**

**Шум и вибрация**

Шум (в соответствии с PN8NTC 1.2)	дБ(А)
Измеренный уровень звукового давления	77
Определенный уровень звуковой мощности	-
Разброс в методе и производстве	3

Вибрация (в соответствии с ISO 8662-1)	м/с <sup>2</sup>
Измеренное значение вибрации	< 2.5
Разброс в методе и производстве	-

**Декларация по шуму и вибрации**

Заявленные значения получены в лабораторных испытаниях, проводимых в соответствии с государственными стандартами. Данные значения нельзя использовать для оценки риска. Значения, измеренные на отдельных рабочих местах, могут немного превышать заявленные значения. Фактические значения и риск причинения вреда отдельным сотрудникам являются уникальными и зависят от способа работы, обрабатываемых деталей и конструкции рабочего места, а также от продолжительности работы и физического состояния работника.

**Компания Atlas Copco Tools AB** не несет ответственности за последствия применения заявленных, а не фактических значений воздействия, если конкретная оценка риска проводится в рабо-

## Instrukcje dotyczące bezpieczeństwa

### Ważne informacje na temat bezpiecznego wiercenia i gwintowania

W tym podręczniku zawarto informacje zgodne z wytycznymi Dyrektywy Maszynowej WE (98/37/EWG), dotyczące obsługi oraz ważne fragmenty normy CEN TC 255 „Hand-held power driven non-electric tools – Safety” (Narzędzia ręczne niezależnie elektrycznie — bezpieczeństwo).

Instrukcje te dotyczą obsługi, eksploatacji, osprzętu wymiennego oraz konserwacji.

Niestosowanie się do tych zaleceń, opracowanych na bazie wieloletnich doświadczeń, może stwarzać poważne zagrożenie.

Należy zwrócić szczególną uwagę na to, aby operator zapoznał się z poniższymi zaleceniami, zrozumiał je i miał do nich nieograniczony dostęp.

**⚠ Należy zwrócić szczególną uwagę na poniższe środki ostrożności; operator powinien stosować je, aby uniknąć zagrożeń związanych z użyciem niezgodnie z przeznaczeniem lub wypadkiem**

### Instalacja

Należy postępować zgodnie z instrukcjami dotyczącymi przygotowania powietrza, zamieszczonymi w dołączonych do maszyny instrukcjach.

Jeśli zalecane jest smarowanie, należy stosować wyłącznie zalecane środki smarne.

Sprawdzić średnicę przewodu i ciśnienie powietrza.

Unikać zagrożenia związanego z gwałtownymi ruchami uwolnionej końcówki przewodu; systematycznie sprawdzać przewód, złączkę i sposób zamocowania.

Dopilnować, aby powietrze wylatujące z narzędzia było skierowane tak, by pył lub powietrze z obrabianego elementu nie były wydmuchiwane na operatora i inne znajdujące się w pobliżu osoby. Jeśli to możliwe, stosować bariery fizyczne w formie ekranów.

Jeśli to konieczne, stosować przewody wylotowe i wyciąg pyłów.

**ⓘ Narzędzia pneumatyczne nie są zazwyczaj zaopatrzone w izolację uniemożliwiającą kontakt ze źródłami elektryczności. W atmosferze wybuchowej konieczne jest zapobieganie zapłonowi — aby uniknąć wypadków i uszkodzeń sprzętu wskutek pożaru, należy zastosować inną procedurę (bez wytwarzania iskier).**

Osprzęt wymienny dobieraj odpowiednio do zastosowania, mocy i prędkości obrotowej narzędzia.

Używaj ostrych wiertel, by uniknąć złamania lub zakleszczenia wiertła w otworze.

Jeżeli narzędzie jest podtrzymywane przez przeciwwagę, regularnie kontroluj stan zaczepów i jarzma podtrzymującego.

### Unikać wypadków podczas korzystania z narzędzia

**Aby uniknąć utraty wzroku** - zawsze noś okulary ochronne, odporne na uderzenia.

Oddzielaj stanowiska pracy przez stosowanie przegród między stacjami roboczymi

Przed użyciem ręcznego narzędzia z napędem sprawdź, czy dźwignia zaworu dławiącego (o ile jest) działa i czy narzędzie zatrzymuje się po zwolnieniu wyzwalacza.

Klucze do uchwytu i inne klucze usuwaj natychmiast po użyciu.

**Aby uniknąć zranienia przy dotknięciu wirującego osprzętu wymiennego** - odłączaj narzędzie z napędem od dopływu sprężonego powietrza przed wymianą osprzętu wymiennego lub przed wykonaniem jakichkolwiek regulacji.

Zwracaj uwagę na dłonie, włosy, odzież i biżuterię - zawsze trzymaj z dala od wirujących części i krawędzi tnących.

Nie celuj w inne osoby - **wierć to, co masz do zrobienia ... nie ludzi.**

Do zamocowania przedmiotu obrabianego podczas pracy stosuj zaciski lub imadło.

Nawierć wstępnie otwór wiertłem o nieco większej średnicy, niż średnica docelowego otworu, by przyspieszyć i ułatwić usuwanie materiału i by zmniejszyć siłę reakcji podczas przewiercania się.

Zachowuj pewną postawę i równowagę ciała przez cały czas - bądź gotów na nieoczekiwaną reakcję narzędzia lub złamanie osprzętu wymiennego.

Użyj pomocniczego uchwytu do przejścia statycznych sił reakcji i nagłych sił reakcji podczas przewiercania się, szczególnie podczas wiercenia otworów o średnicy powyżej 6,5 mm w metalu.

Podczas wiercenia otworów pod duże śruby należy stosować pomocniczy uchwyt lub drążek reakcyjny, oparty o stały punkt. Moment obrotowy wrzeczona jest wysoki i może złamać ramię lub nogę w razie wkręcenia lub uwięźnięcia.

Podczas wiercenia w nieznanach obszarach lub ścianach należy postępować z najwyższą ostrożnością. Trzeba zdawać sobie sprawę, że można trafić na ukrytą rurę gazową, wodną lub przewód elektryczny.

Gdy nastąpi przerwa w zasilaniu narzędzia, natychmiast zwolnij wyzwalacz.

Gdy nie używasz narzędzia, odłóż je w taki sposób, by zminimalizować ryzyko niezamierzonego uruchomienia lub zranienia innych osób przez osprzęt wymienny.

### **Podczas korzystania z narzędzia istnieje szereg zagrożeń**

**Aby uniknąć stopniowej utraty słuchu w wyniku narażenia na hałas** - noś ochronę narządu słuchu, jeżeli samo narzędzie lub proces roboczy generuje duży hałas.

**Działanie drgań może mieć szkodliwy wpływ na dłonie i ramiona** - zmniejsz całkowity czas narażenia na drgania powodowane przez nieprawidłowo działające wiertła lub inny osprzęt wymienny.

**Unikaj wdychania pyłów powstających podczas wiercenia.**

**Pyły te mogą być szkodliwe dla zdrowia.**

Użyj systemu wyciągu pyłów lub atestowanej maski przeciwpyłowej, jeśli to konieczne.

### **Konserwacja**

Przestrzeganie instrukcji dotyczących smarowania, konserwacji i napraw, dostarczonych wraz z narzędziem, zapewnia długą żywotność i bezpieczną eksploatację narzędzia.

Należy używać wyłącznie oryginalnych zestawów i części zamiennych firmy Atlas Copco.

### **Ostrzeżenie**

Przed użyciem narzędzia należy zaznajomić się z instrukcjami dotyczącymi jego obsługi.

To narzędzie, jego osprzęt i akcesoria, są przeznaczone do wiercenia, rozwiercania i pogłębiania stożkowego.

W razie korzystania z innych akcesoriów należy starannie przestrzegać instrukcji dotyczących ograniczenia prędkości obrotowej, korzystania z pomocniczego uchwyty (do odbierania nagle pojawiających się sił reakcji), a także dotyczących sprzętu ochrony osobistej, niezbędnego w danym przypadku.

Ze względu na odpowiedzialność produktową oraz ze względów bezpieczeństwa wszelkie zmiany konstrukcji narzędzia, jego elementów dodatkowych lub akcesoriów muszą zostać zatwierdzone przez upoważnionego pracownika technicznego producenta.

**Aby zapobiec obrażeniom:**

zapoznaj się z dołączoną ulotką, zawierającą ogólne instrukcje bezpieczeństwa podczas wiercenia i gwintowania.

### **Ostrzeżenie**

#### **Środki ostrożności podczas montażu i demontażu**

Łopatki rotora urządzenia zawierają PTFE (Teflon). Podczas pracy z łopatkami rotora należy postępować zgodnie z zaleceniami w zakresie zdrowia i bezpieczeństwa pracy odnośnie PTFE. Cząstki powstałe w wyniku zużycia łopatek mogą znajdować się w obudowie urządzenia lub na łopatkach. Cząstki te nie mogą mieć kontaktu z otwartym płomieniem. Osoby palące muszą umyć ręce przed paleniem, ponieważ cząstki PTFE rozgrzane przez żar papierosa mogą wydzielać opary powodujące reakcje alergiczne.

### **Informacje ogólne**

#### **DEKLARACJA ZGODNOŚCI WE**

My, Atlas Copco Tools AB, S-105 23 SZTOKHOLM SZWECJA oświadczamy z pełną odpowiedzialnością, że nasz produkt (typ i numer seryjny, patrz pierwsza strona), również w połączeniu z naszymi akcesoriami, do których odnosi się niniejsza deklaracja, jest zgodny z normą(-ami):

**EN 792-3**

oraz z następującą(-cymi) dyrektywą(-ami):

**98/37/EEC**

Stockholm, październik 2006

*Lennart Remnebäck, Główny menedżer*

*Podpis osoby zatwierdzającej*



### **Instalacja**

#### **Jakość powietrza**

- Dla uzyskania optymalnej wydajności i maksymalnej żywotności urządzenia zaleca się używanie sprężonego powietrza, dla którego punkt rosy wynosi maksymalnie +10°C. Zaleca się instalację chłodniczego osuszacza powietrza firmy Atlas Copco.
- Użycie osobnego filtra powietrza typu Atlas Copco FIL spowoduje usunięcie cząstek stałych większych niż 15 mikrometrów oraz ponad 90% wody; filtr należy zainstalować jak najbliżej urządzenia, przed innymi urządzeniami do przygotowania powietrza, takimi jak REG lub DIM (więcej informacji zawiera punkt dotyczący akce-



soriów pneumatycznych w katalogu głównym).  
Przed podłączeniem przewód należy przedmuchać.

### Modele wymagające smarowania pneumatycznego:

- Sprężone powietrze musi zawierać niewielką ilość oleju.

Zdecydowanie zalecamy zainstalowanie smarownicy olejowej (mgła olejowa) DIM firmy Atlas Copco. Należy ją ustawić stosownie do zużycia powietrza przez narzędzie pneumatyczne, zgodnie z poniższym wzorem:

$L = \text{zużycie powietrza (l/s)}$

(Nastawy zawiera nasza dokumentacja sprzedażowa.)

$D = \text{liczba kropeł na minutę (1 kropla = 15 mm}^3\text{)}$

$L * 0,2 = D$

przy zużyciu powietrza dla narzędzi pneumatycznych o długim cyklu pracy, lub smarownicę punktową typu Dosol firmy Atlas Copco dla narzędzi o krótkim cyklu pracy.

Nastawy dla smarownicy typu Dosol zawiera punkt dot. akcesoriów pneumatycznych w katalogu głównym.

### Modele niewymagające smarowania:

- W przypadku narzędzi niewymagających smarowania w opcji wybranej przez klienta, niewielka ilość oleju ze smarownicy DIM lub Dosol w sprężonym powietrzu nie wpływa niekorzystnie na ich działanie.  
Wyjątek stanowią urządzenia turbinowe, które nie powinny być zasilane mgłą olejową.

### Złącza sprężonego powietrza

- Ciśnienie robocze (e) maszyny to 6–7 bar = 600–700 kPa = 87–102 psi.
- Przed podłączeniem przewód należy przedmuchać.

## Konserwacja

### Ochrona przed rdzą i czyszczenie elementów wewnętrznych

Woda w sprężonym powietrzu, pył i cząstki, powstające w miarę zużycia części, powodują powstawanie rdzy i blokowanie łopatek, zaworów itp.etc.

Problem ten można rozwiązać przez wlanie oleju (kilka kropli), uruchomienie narzędzia na 5-10 sekund i zebranie nadmiaru oleju za pomocą szmatki. W taki sam sposób zabezpiecz narzędzie, gdy nie będzie ono używane przez dłuższy czas.

### Przeglądy i smarowanie

Całe narzędzie należy systematycznie sprawdzać raz na sześć miesięcy. Jeżeli narzędzie jest eksploata-

ne w trudnych warunkach lub jeżeli nie jest używane we właściwy sposób, należy częściej je wyłączać i poddawać przeglądowi.

Informacje na temat rozmontowania i zmontowania, patrz oddzielna Instrukcja serwisowa.

Zawór dławiący, przekładnie planetarne, łożyska igielkowe i łożyska kulkowe należy smarować smarem stałym, gdy narzędzie jest rozmontowane na czas przeglądu. Smar Molykote BR2 Plus zapewnia długie okresy między kolejnymi smarowaniami.

- **Oczyść części silnika i nanieś cienką warstwę smaru gleitmo 585 KC (180 g - art. nr 4080 0871 80) na łopatki i wewnętrzne powierzchnie cylindra oraz na płytki końcowe. Zmontuj silnik i sprawdź, czy obraca się lekko. Wpuść dwie krople oleju przez wlot powietrza i uruchom silnik (narzędzie) na biegu jałowym na ok. 5 do 10 sekund.**

Filtr siatkowy w adapterze należy regularnie czyścić, by zapobiegać zapchaniu, co skutkuje spadkiem mocy.

### Instrukcja dot. smarów — szlifierka (z wyjątkiem turbiny) i wiertarka

Marka	Zastosowanie ogólne Łożyska	Smarowanie pneumatyczne
BP	Energol LS-EP2	Energol E46
Castrol	Spherol EP L2	
Esso	Beacon EP2	Arox EP46
Q8	Rembrandt EP2	Chopin 46
Mobil	Mobilegrease XHP 222	Almo oil 525
Shell	Alvania EP2	Tonna R32
Texaco	Multifak EP2	Aries 32
Molykote	BR2 Plus	Patrz „Smarowanie” w instrukcjach obsługi

## Przydatne informacje

Na naszej stronie WWW można znaleźć wszelkie informacje dotyczące narzędzi firmy Pro, akcesoriów, części zamiennych!

 **Zaloguj się na stronie firmy**  
[www.pro-powertools.com](http://www.pro-powertools.com)

## Dane techniczne

### Emisja hałasu i wibracji

Hałas (według PN8NTC 1.2)	dB(A)
Zmierzony poziom natężenia dźwięku	77
Określony poziom mocy dźwięku	-
Zasięg pod względem metody i produkcji	3

Wibracje (według ISO 8662-1)	m/s <sup>2</sup>
Zmierzone natężenie wibracji	< 2.5
Zasięg pod względem metody i produkcji	-

### Oświadczenie o emisji hałasu i wibracji

Podane wartości znamionowe wyznaczono na drodze testów laboratoryjnych zgodnie z obowiązującymi normami i nie należy ich stosować jako podstawy oceny ryzyka. Wartości zmierzone w konkretnym środowisku pracy mogą być wyższe niż wartości znamionowe. Rzeczywisty poziom zagrożenia jest inny w przypadku każdej osoby i zależy od sposobu pracy użytkownika, miejsca pracy i konstrukcji stanowiska pracy, jak również od czasu oddziaływania i stanu fizycznego użytkownika.

Firma **Atlas Copco Tools AB** nie ponosi odpowiedzialności za konsekwencje zastosowania do oceny zagrożeń w miejscu pracy, w sytuacji od niej niezależnej, wartości znamionowych zamiast wartości odpowiadających rzeczywistemu poziomowi oddziaływania.

## Bezpečnostné pokyny

### Dôležité informácie pre bezpečnejšie vrtanie a vrtanie závitov

Táto príručka postupuje podľa smernice EÚ Strojové zariadenia (98/37/EEC) ohľadne pokynov pre užívateľov a podľa príslušných noriem z CEN TC 255 „Ručné neelektrické mechanické náradie – Bezpečnosť“.

Tieto pokyny sa týkajú prevádzky, obsluhy zariadenia, vloženého nástroja, vybavenia a tiež údržby.

Zanedbanie postupu podľa týchto dlho zavádzaných odporúčaní môže spôsobiť vážne nebezpečenstvo.

Uistite sa, že obsluha plne porozumela nasledujúcim odporúčaniam a má k nim plný prístup.

**⚠ venujte náležitú pozornosť nasledujúcim opatreniam, ktoré musí mať obsluha na zreteli, aby sa predišlo riziku nesprávneho použitia alebo úrazu**

### Inštalácia

Postupujte podľa pokynov na prípravu, ktoré sa nachádzajú v tlačenej návode dodávanom so zariadením.

Ak sa odporúča mazanie – použite iba odporúčané mazacie prípravky.

Skontrolujte veľkosť hadice a tlak vzduchu.

Vyhňte sa riziku pulzovania hadice – pravidelne kontrolujte hadicu, stav spojovacích častí a svoriek.

Skontrolujte, že odvod vzduchu je nasmerovaný mimo, aby sa predišlo rozfukovaniu prachu alebo fúkaniu z obrobku na obsluhu, alebo iné osoby. Ak je možné, použite zátarasy.

V prípade potreby použite výfukovú hadicu a zabezpečte zber prachu.

**ⓘ Nástroje s pneumatickým pohonom nie sú vo všeobecnosti izolované pre kontakt s elektrickými zdrojmi. Výbušné okolie sa nesmie vznietiť – aby sa predišlo zraneniam a strate na majetku spôsobené ohňom na iných beziskrových procesoch.**

Zvoľte vkladací nástroj podľa aplikácie, výkonu a otáčok vášho zariadenia.

Používajte ostré vrtáky, aby sa predišlo zalomeniu alebo zaseknutiu v diere.

Ak je zariadenie zavesené na navijaku – pravidle kontrolujte stav hákov a závesného strmeňa.

## Vyhňte sa úrazom pri používaní zariadenia

**Predchádzajte strate zraku** - vždy používajte nárazuodolnú ochranu očí.

Použite zátarasy, aby ste ohraničili pracovné priestory.

Pred použitím poháňaného nástroja skontrolujte, či bezpečnostná uzatváracia klapka (ak taká je) pracuje, a že nástroj sa po uvoľnení ovládacej páčky zastaví.

Vyberte skľučovadlá a kľúče okamžite po použití.

**Aby ste sa vyhli zraneniu rotujúcim vloženým nástrojom** – odpojte nástroj od prívodu vzduchu, keď meníte vkladací nástroj alebo pri každom nastavovaní.

Dávajte pozor na ruky, vlasy, odev a šperky – vždy dodržiavajte dostatočnú vzdialenosť od rotujúcich častí a rezných hrán.

Nemierte nástrojom na iné osoby – **vrtajte súčiastky ... nie ľudí.**

Používajte svorky alebo zverák na prichytenie obrobku počas prevádzky.

Predvrtajte o niečo viac, ako je vnútorný priemer konečnej diery, aby sa zväčšilo množstvo odvráteného materiálu na zníženie reakčnej sily pri prevrtaní.

Udržiavajte neustále vhodné podopretie a vyváženie - ostražito sledujte prípadnú neočakávanú reakciu alebo zlomenie vloženého nástroja.

Použite podpornú rukoväť, aby ste zvýšili statickú reakčnú silu a náhlu reakciu pri prevrtaní, najmä pri vrtaní dier do kovu, ktoré sú väčšie ako 6,5 mm.

Pri ťažkých skrutkových vrtoch sa musí podporná rukoväť alebo reakčná páka udržiavať vždy oproti pevnému bodu. Krútiaci moment hriadeľa je vysoký a môže pri vťahnutí alebo zachytení spôsobiť zlomenie ruky alebo nohy.

Pri vrtaní neznámych plôch a stien postupujte s extrémnou opatrnosťou. Dávajte pozor na skryté plynové vedenie, vodu a elektrické káble.

Ak sa preruší energetický prívod – okamžite uvoľnite ovládací ventil.

Ak nepoužívate zariadenie, položte ho nabok tak, aby sa minimalizovalo riziko náhodného spustenia alebo zranenia osôb nástrojom.

## Dlhodobé ohrozenie pri používaní zariadenia

**Predchádzajte postupnej strate sluchu, ktorá je spôsobená vystavením sa vysokej úrovni hluku** – používajte ochranu uší, ak samotný nástroj alebo proces vytvára vysoký hluk.

**Vibrácie môžu byť škodlivé pre dlane a ramená** – znížte dobu účinku vibrácií, ktoré sú spôsobené

nevhodne fungujúcim vrtákom alebo iným vkladacím nástrojom.

**Vyhňte sa vdychovaniu prachu, ktorý sa tvorí pri vrtaní.**

**Prach môže byť zdraviu škodlivý.**

Používajte systém odsávania prachu alebo v prípade potreby schválenú masku proti prachu.

## Údržba

Dlhá životnosť a bezpečná funkcia sa zabezpečí, ak sa postupuje podľa pokynov na mazanie, údržbu a opravy, ktoré sú dodávané so zariadením.

Používajte iba originálne Atlas Copco náhradné súpravy a súčiastky.

## Upozornenie

Uistite sa, že ste pred použitím zariadenia oboznámení s prevádzkovými pokynmi.

Toto zariadenie, jeho prídavné časti a príslušenstvo je určené na vrtanie, vystružovanie a zahlbovanie.

Ak použijete iné príslušenstvo, pozorne postupujte podľa pokynov ohľadne obmedzenia otáčok, podpornej rukoväte (na zvýšenie náhlych reakčných síl) a tiež osobnej ochrany potrebnej pri aplikácii.

Kvôli spoľahlivosti výrobku a bezpečnostným dôvodom sa musí akákoľvek zmena na zariadení, jeho prídavných častiach alebo príslušenstve dopredu odsúhlasiť autorizovaným technickým zástupcom výrobcu.

Aby ste predišli osobným zraneniam:

Oboznámte sa s priloženým letákom „Príručka všeobecnej bezpečnosti pri vrtaní a rezaní závitov“.

## Upozornenie

### Opatrenia pri demontáži a montáži

Lopatky rotora v nástroji obsahujú PTFE. Pri zaobchádzaní s lopatkami rotora sa musí prihliadať na bežné Zdravotné a bezpečnostné odporúčania týkajúce sa PTFE. Častice, ktoré vznikajúce opotrebovaním lopatiek, sa môžu nachádzať v skrini zariadenia alebo na lopatkách. Tieto častice nesmú prísť do styku s otvoreným ohňom. Pred fajčením si umyte ruky, pretože PTFE-častice zahrievané sálaním, môžu vytvárať pary, ktoré môžu viesť k alergickej reakcii.

## Všeobecné informácie

### VYHLÁSENIE O ZHODE EC

My, spoločnosť Atlas Copco Tools AB, S-105 23 STOCKHOLM SWEDEN vyhlasujeme na našu výhradnú zodpovednosť, že náš produkt (s typovým a výrobným číslom, pozri prednú stranu) a v

kombinácii s našim príslušenstvom, na ktorý sa toto vyhlásenie vzťahuje, je v zhode s príslušnou normou (príslušnými normami):

**EN 792-3**

a v súlade s nasledujúcou smernicou (nasledujúcimi smernicami):

**98/37/EEC**

Stockholm, Október 2006

*Lennart Remneback, Generálny riaditeľ*

*Podpis vydavateľa*



## Inštalácia

### Kvalita vzduchu

- Na dosiahnutie optimálneho výkonu a maximálnej životnosti stroja vám odporúčame používať stlačený vzduch s rosným bodom najviac +10 °C. Zároveň vám odporúčame nainštalovať vzduchový sušič chladiaceho typu od výrobcu Atlas Copco.
- Použite oddelený vzduchový filter typu Atlas Copco FIL, ktorý odstraňuje pevné častice väčšie ako 15 mikrónov a viac ako 90 % kvapalnej vody. Filter sa musí nainštalovať čo najbližšie k stroju/zariadeniu a pred každým iným zariadením na úpravu vzduchu, napr. REG alebo DIM (pozri príslušenstvo pre vzduchové systémy v našom hlavnom katalógu). Hadicu pred pripojením prefúknete.

### Modely, ktoré potrebujú mazanie vzduchom:

- Stlačený vzduch musí obsahovať malé množstvo oleja. Dôrazne vám odporúčame nainštalovať zariadenie na mazanie olejovou hmlou značky Atlas Copco (DIM). Toto zariadenie sa nastaví v závislosti od množstva vzduchu spotrebovaného vzduchom ovládaným nástrojom podľa nasledujúceho vzorca:  
 $L = \text{spotreba vzduchu (litre/s)}$   
 (Informácie sa nachádzajú v našej obchodnej literatúre.)  
 $D = \text{počet kvapiek za minútu (1 kvapka = 15 mm}^3\text{)}$   
 $L \times 0,2 = D$   
 Platí pre vzduchové nástroje s dlhým pracovným cyklom. Nástroje s krátkym pracovným cyklom môžu používať aj jednobodovú maznicu typu Atlas Copco Dosol.

Informácie o parametroch maznice Dosol sa nachádzajú v časti Príslušenstvo pre vzduchové systémy v našom hlavnom katalógu.

### Modely bez mazania:

- V prípade nástrojov bez mazania rozhoduje o výbere použitého periférneho zariadenia zákazník. Malé množstvo oleja, privádzané napr. zo zariadenia na mazanie olejovou hmlou (DIM) alebo zariadenia Dosol, v stlačenej vzduchu nie je na škodu. Neplatí to pre turbínové nástroje, do ktorých sa nesmie dostať olej.

### Pripojenie stlačeného vzduchu

- Zariadenie je skonštruované pre pracovný tlak (e) 6–7 bar = 600–700 kPa = 87–102 psi.
- Hadicu pred pripojením prefúknete.

## Údržba

### Ochrana proti hrdzi a vnútorné čistenie

Voda v stlačenej vzduchu, prach a častice zapríčínajú vznik hrdze a zalepovanie lopatiek, ventilov atď.

Tomuto predídete prepláchnutím s olejom (zopár kvapiek), spustením zariadenia na 5–10 sekúnd a zachytením oleja do handričky. Takto ochránite nástroj pred dlhšími odstavkami.

### Opravy a mazanie

Nástroj sa musí kontrolovať v pravidelných šesť-mesačných intervaloch. Ak zariadenie pracuje v sťažených podmienkach alebo nepracuje správne, musí byť častejšie odstavované a skontrolované.

Pokyny týkajúce sa demontáže a montáže si pozrite v samostatnom servisnom návode.

Škrtiaci ventil, planétová prevodovka, ihličkové a guľkové ložiská sa musia premazať tukom, keď sa pri pravidelných opravách nástroj rozoberie. Molykote BR2 Plus poskytuje dlhšie intervaly medzi mazaním.

- ❗ **Očistite časti motora a naneste tenkú vrstvu tuku Gleitmo 585 KC (180 g – objednávacie č. 4080 0871 80) na lopatky a vnútorný povrch valca a koncové platničky. Zmontujte motor a skontrolujte, či ľahko beží. Pridajte dve kvapky oleja cez vstupný otvor vzduchu a spustite motor (zariadenie) naprázdno počas 5-10 sekúnd.**

Sitko v adaptéri sa musí pravidelne čistiť, aby sa predišlo upchávaniu, ktoré vedie k zníženiu výkonu.

## Odporúčané mazivá pre brúsky/plošné brúsky (okrem turbínových) a vrtáky

Značka	Všeobecné použitie Ložiská	Mazanie vzduchu
BP	Energol LS-EP2	Energol E46
Castrol	Spherol EP L2	
Esso	Beacon EP2	Arox EP46
Q8	Rembrandt EP2	Chopin 46
Mobil	Mobilegrease XHP 222	Almo oil 525
Shell	Alvania EP2	Tonna R32
Texaco	Multifak EP2	Aries 32
Molykote	BR2 Plus	Pozrite si „Mazanie“ v Prevádzkových pokynoch

## Užitočné informácie

Na našej webovej stránke môžete nájsť veľa informácií o produktoch Pro, príslušenstve, náhradných súčiastkach a zverejnených materiáloch!

 **Prihláste sa na stránku**  
[www.pro-powertools.com](http://www.pro-powertools.com)

## Technické údaje

### Emisia hluku a vibrácií

Hluk (podľa PN8NTC 1.2)	dB(A)
Zmeraná úroveň tlaku zvuku	77
Vypočítaná hladina výkonu zvuku	-
Rozptyl v metóde a produkcii	3
Vibrácie (podľa ISO 8662-1)	m/s <sup>2</sup>
Zmeraná hodnota vibrácií	< 2.5
Rozptyl v metóde a produkcii	-

### Vyhlásenie o emisii hluku a vibrácií

Tieto uvádzané hodnoty boli získané pri laboratórnych skúškach v súlade s uvedenými normami a nie sú vhodné na použitie pri hodnotení rizika. Hodnoty, ktoré boli zmerané na jednotlivých pracovných miestach, môžu byť vyššie ako uvádzané hodnoty. Aktuálne hodnoty vyžarovania a riziko poškodenia zdravia zo skúseností jednotlivcov sú špecifické a závisia na druhu práce užívateľa, na súčiastke a pracovnom mieste a tiež na čase vystavenia účinku a na fyzickej kondícii užívateľa.

My, **Atlas Copco Tools AB**, nemôžeme byť zodpovední za následky používania uvádzaných hodnôt namiesto hodnôt, ktoré zodpovedajú aktuálnemu vyžarovaniu v individuálnom posúdení rizika v situácii na pracovnom mieste, nad ktorým nemáme kontrolu.

## Bezpečnostní pokyny

### Důležité informace pro bezpečnější vrtání a řezání vnitřních závitů

Tato příručka splňuje směrnici pro stroje EU (98/37/EHS) týkající se se pokynů pro pracovníky obsluhy a příslušné části norem Evropské komise pro normalizaci TC 255 „Ruční mechanicky poháněné neelektrické nástroje – bezpečnost“.

Tyto pokyny se týkají provozu, obsluhy stroje, vsazených nástrojů a nářadí a také údržby.

Při nedodržování těchto zavedených doporučení se vystavujete velkým nebezpečím.

Ujistěte se, že pracovník obsluhy zcela porozuměl následujícím doporučením a má k nim plný přístup.

**⚠ Věnujte pozornost následujícím opatřením, které musí pracovník učinit, aby se zabránilo nebezpečím při nesprávném použití nebo nebezpečím nehody.**

### Instalace

Dodržujte pokyny pro přípravu vzduchu uvedené v písemných pokynech dodávaných se strojem.

Pokud se doporučuje mazání, používejte pouze doporučená maziva.

Zkontrolujte velikost hadice a tlak vzduchu.

Zabraňte nebezpečí vibrace hadice – pravidelně kontrolujte hadici, armaturu hadice a stav spon.

Zkontrolujte, zda je odváděný vzduch nasměrován tak, aby se zabránilo foukání prachu nebo vzduchu od obrobku na pracovníka obsluhy nebo jiné osoby. Pokud je to možné, umístěte ochranné přepážky.

V případě potřeby upravte výstupní hadici pro zachycování prachu.

**ⓘ Pneumaticky poháněné nástroje všeobecně nejsou izolované před kontaktem se zdroji elektrické energie.**

**Ve výbušném prostředí nesmí dojít k vznícení - aby se zabránilo zraněním a škodám na majetku způsobené požárem, používejte pracovní postup, při kterém nevznikají jiskry.**

Volte vsazované nástroje podle druhu prováděné práce a podle výkonu a otáček stroje.

Používejte ostré vrtáky, aby se zabránilo jejich zlomení nebo zadření v otvoru.

Pokud je stroj zavěšen ve vyvažovacím zařízení, pravidelně kontrolujte stav háků a závěsných třmenů.

### Zabraňte úrazům při provozu stroje

**Pro zabránění ztráty zraku** - vždy používejte ochranu zraku odolnou proti nárazům.

Oddělte pracovní prostor pomocí přepážek mezi pracovišti.

Před použitím nástroje zkontrolujte, zda škrticí bezpečnostní uzávěr (pokud je součástí výbavy) je funkční a že se nástroj při uvolnění spouštěcího tlačítka zastaví.

Okamžitě po použití odstraňte klíče skličidla a klíče na šrouby.

**Aby se zabránilo zraněním dotykem na otáčející se vsazený nástroj** – odpojte nástroj od zdroje tlakového vzduchu, když měníte vsazený nástroj nebo provádíte jakékoli seřizování.

Dejte pozor na ruce, oděv a šperky – vždy dodržujte bezpečnou vzdálenost od otáčejících se částí a ostří.

Nesměřujte nástroj na jiné osoby – **provádějte vrtání materiálu ... zabraňte zranění osob.**

Pro upevnění obrobku používejte při práci svorku nebo svěrák.

Předvrtejte otvor nepatrně větší než průměr jádra konečného vrtáku pro zvýšení rychlosti odvádění materiálu a zmenšení reakční síly při průniku na co nejmenší míru.

Vždy udržujte pevný postoj a stabilitu – stále buďte v pohotovosti pro případ nečekané reakce nebo zlomení vsazeného nástroje.

Používejte pomocnou rukojeť pro zachycení statické reakční síly a náhlé reakce při průniku materiálem, a to zvláště při vrtání otvorů větších než 6,5 mm do kovu.

V případě těžkých vrtáků s posuvem vodicím šroubem musí být pomocná rukojeť nebo reakční tyč opřená o pevný bod. Krouticí moment vřetena je vysoký a může způsobit při vtažení nebo zachycení zlomení paže nebo nohy.

Při vrtání do neznámých ploch nebo stěn postupujte s mimořádnou opatrností. Dejte pozor na skrytá vedení plynu, vody nebo elektrického proudu.

Pokud se přeruší dodávka energie, okamžitě uvolněte škrticí ventil.

Pokud stroj nepoužíváte, uložte jej takovým způsobem, aby se zabránilo nebezpečí nezamýšleného spuštění nebo zranění jiných osob vsazeným nástrojem.

### Dlouhodobá nebezpečí při provozu stroje

**Aby se zabránilo postupné ztrátě sluchu v důsledku působení vysoké hladiny hluku** – používejte ochranu sluchu, pokud při chodu samotného nástroje nebo při provádění pracovního postupu vzniká vysoký hluk.

**Vibrace mohou mít škodlivý účinek pro ruce a paže** – snižte celkový čas působení vibrací způsobených nesprávným chodem vrtáků nebo vsazených nástrojů.

**Zabraňte inhalaci prachu vznikajícího při vrtání.**

**Prach může mít škodlivý účinek na zdraví.**

V případě potřeby použijte zařízení pro odsávání prachu nebo schválenou protiprachovou masku.

## Údržba

Dlouhé životnosti a bezpečné funkce lze dosáhnout při dodržování pokynů pro mazání, údržbu a kontroly dodávaných se strojem.

Používejte pouze originální náhradní sady a díly firmy Atlas Copco.

## Upozornění

Před používáním tohoto stroje se seznamte s provozními pokyny.

Tento stroj, jeho vybavení a příslušenství je určeno pro vrtání, vystružování a kuželové zahlubování.

V případě, že používáte jiné příslušenství, striktně dodržujte pokyny týkající se mezních hodnot otáček, používání pomocné rukojeti (pro zachycení náhlých reakčních sil) a také osobních ochranných prostředků nezbytných pro provádění práce.

Pro zajištění odpovědnost za vady výrobků a z bezpečnostních důvodů je nezbytné s oprávněným technickým zástupcem výrobce předem dohodnout jakékoli úpravy stroje, jeho vybavení nebo příslušenství.

Pro zabránění zranění osob:

Seznamte se s příloženým letákem „Všeobecné bezpečnostní pokyny pro vrtání a řezání vnitřních závitů“.

## Upozornění

### Bezpečnostní předpisy pro demontáž a montáž

Listy rotoru (lopatky) nástroje obsahují PTFE (polytetrafluoretylen). Při manipulaci s listy rotoru je třeba dodržovat obvyklá bezpečnostní doporučení pro ochranu zdraví týkající se PTFE (polytetrafluoretylenu). Částice vznikající opotřebáváním listů lze najít v tělese nářadí a na listech. Tyto částice se nesmí dostat do kontaktu s otevřeným plamenem. Před kouřením si omyjte ruce, neboť při ohřátí částic PTFE žářem může vznikat kouř, který může způsobit alergickou reakci.

## Všeobecné informace

### PROHLÁŠENÍ O SHODĚ EC

Společnost Atlas Copco Tools AB, S-105 23 STOCKHOLM SWEDEN, na vlastní odpovědnost prohlašuje, že náš výrobek (s typovým a sériovým

číslem, viz přední strana) a v kombinaci s našim příslušenstvím, na které se toto prohlášení vztahuje, splňuje příslušnou normu:

**EN 792-3**

a vyhovuje následující směrnici:

**98/37/EEC**

Stockholm, říjen 2006

*Lennart Remnebäck, generální ředitel*

*Podpis vystavitele*



## Instalace

### Kvalita vzduchu

- Pro dosažení optimálního výkonu a maximální životnosti stroje doporučujeme používat stlačený vzduch s maximální rosnou teplotou +10 °C. Dále doporučujeme instalovat sušičku vzduchu chladicího typu Atlas Copco.
- Používejte samostatný vzduchový filtr typu Atlas Copco FIL. Tento filtr odstraňuje pevné částice větší než 15 mikronů a více než 90 % kapalné vody. Filtr se musí instalovat co nejbližší k nástroji/zařízení a před jakoukoli další jednotku pro úpravu vzduchu, např. REG nebo DIM (viz příslušenství pro přívod vzduchu Air Line v našem hlavním katalogu). Hadici před připojením profoukněte.

### Modely vyžadující přimazávání vzduchu:

- Stlačený vzduch musí obsahovat malé množství oleje. Důrazně doporučujeme instalaci olejového přimazávače Atlas Copco (DIM). Ten je třeba nastavit podle spotřeby vzduchu pomocí pneumatického nástroje dle následujícího vzorce:  
 $L = \text{spotřeba vzduchu (l/s)}$

(Naleznete v prodejní dokumentaci).

$D = \text{počet kapek za min (1 kapka = 15 mm}^3\text{)}$

$L * 0,2 = D$

toto platí pro použití pneumatických nástrojů s dlouhodobým pracovním cyklem. Pro nástroje s krátkodobým pracovním cyklem lze použít i jednobodový přimazávač Atlas Copco typu Dosol. V případě přimazávače Dosol je nastavení uvedeno v části věnované příslušenství pro přívod vzduchu Air Line v našem hlavním katalogu.

### Modely bez nutnosti přimazávání:

- V případě nástrojů nevyžadujících přimazávání je na zákazníkově, zda použije nějaké přídavné

zařízení. Pokud ale stlačený vzduch obsahuje malé množství oleje např. z přimazávače (DIM) nebo systému Dosol, není to na škodu.

To neplatí pro turbínové nástroje, jejichž vzduch musí být bez oleje.

## Připojení stlačeného vzduchu

- Nástroj je zkonstruován pro pracovní tlak (e) 6–7 bar = 600–700 kPa = 87–102 psi.
- Před připojením hadice ji profoukněte.

## Údržba

### Ochrana proti korozi a vnitřní čištění

Voda v tlakovém vzduchu, prach a částice vzniklé oděrem způsobují korozi a vážnutí lopatek, ventilů atd.

Tomu lze zabránit pročištěním olejem (několik kapek), chodem nástroje po dobu 5–10 vteřin a absorpcí oleje do tkaniny. Tímto způsobem chraňte nástroj dříve, než dojde k delším prostojeům v důsledku poruchy.

### Důkladná kontrola a mazání

Nástroj je třeba kontrolovat pravidelně každých šest měsíců. Pokud se nástroj používá v těžkém provozu nebo nemá správný chod, je nutno jej vyřadit z provozu za účelem kontroly častěji.

Pokyny pro demontáž a montáž jsou uvedeny v samostatné servisní příručce.

Škrticí ventil, planetová ozubená kola, jehlová ložiska a kuličková ložiska se musí mazat tukem tehdy, když je nástroj demontován při pravidelných kontrolách. Tuk Molykote BR2 Plus umožňuje dlouhé intervaly mazání.

- ① **Vyčistěte díly motoru a naneste tenkou vrstvu tuku gleitmo 585 KC (180 g – objednáč. č. 4080 0871 80) na lopatky a vnitřní povrch válce a koncové plechy. Smontujte motor a zkontrolujte jeho volný chod. Přidejte dvě kapky oleje přes vstup vzduchu a nechte motor (stroj) v chodu na volnoběžné otáčky po dobu 5-10 vteřin.**

Sítka v adaptéru je třeba pravidelně čistit, aby se zabránilo ucpávání s následným snížením výkonnosti.

## Průvodce mazáním pro brusku / rozbrušovačku (kromě turbínového nástroje) a vrtačku

Značka	Univerzální typ Ložiska	Přimazávání vzduchu
BP	Energol LS-EP2	Energol E46
Castrol	Spheerol EP L2	
Esso	Beacon EP2	Arox EP46
Q8	Rembrandt EP2	Chopin 46
Mobil	Mobilegrease XHP 222	Almo oil 525
Shell	Alvania EP2	Tonna R32
Texaco	Multifak EP2	Aries 32
Molykote	BR2 Plus	Viz „Mazání“ v Návodu k obsluze

## Užitečné informace

Na našich stránkách naleznete veškeré informace, které se týkají výrobků společnosti Pro, příslušenství, náhradních součástí a publikovaných dokumentů!

 **Navštivte stránky společnosti**  
[www.pro-powertools.com](http://www.pro-powertools.com)

## Technické údaje

### Emise hluku a vibrací

Hluk (podle PN8NTC 1.2)	dB(A)
Naměřená úroveň akustického tlaku	77
Zjištěná úroveň akustického výkonu	-
Metoda a vznik šíření	3
Vibrace (podle ISO 8662-1)	m/s <sup>2</sup>
Naměřená úroveň vibrací	< 2.5
Metoda a vznik šíření	-

### Deklarace o emisích hluku a vibrací

Tyto deklarované hodnoty byly získány laboratorním testováním v souladu s uvedenými normami a nejsou dostatečné z hlediska posouzení rizik. Hodnoty naměřené na jednotlivých pracovištích mohou být vyšší než deklarované hodnoty. Skutečné hodnoty expozice a rizika újmy na zdraví jsou pro jednotlivé uživatele jedinečné a závisí na způsobu práce uživatele, na pracovišti a na provedení součástí a uspořádání pracovní stanice, stejně jako na době expozice a fyzickém stavu uživatele.

Společnost **Atlas Copco Tools AB** není odpovědná za důsledky použití deklarovaných hodnot, místo hodnot odrážejících skutečnou expozici, v jednotlivých případech posouzení rizik na pracovišti, která nemůžeme nijak ovlivnit.



## Biztonsági előírások

### Fontos információk a biztonságos fúrás és vágás érdekében

Ez a kézikönyv a kezelési utasítások tekintetében megfelel az EK gépekről szóló rendeletének (93/37/EGK), illetve a CEN TC 255 „Elektromos kézi eszközök – Biztonság” szabvány megfelelő részeinek.

Ezek az utasítások az üzemeltetésre, a gép, a behelyezett eszközök és felszerelések kezelésére, valamint a karbantartásra vonatkoznak.

Ezeknek a hosszú ideje megalapozódott ajánlásoknak a be nem tartása komoly veszélyt jelenthet.

Bizonyosodjon meg arról, hogy a kezelő teljesen megértette az alábbi ajánlásokat és azok teljes mértékben rendelkezésére állnak.

**⚠ különös gondossággal figyeljen oda azoknak az intézkedéseknek a betartására, amelyeket a kezelőnek kell elvégezni a helytelen használat és a balesetek elkerülése érdekében**

### Összeszerelés

A levegő előkészítésére vonatkozóan, tartsa be a géphez mellékelt írásos utasításban foglaltakat.

Ha kenés ajánlott – kizárólag a javasolt kenőanyagokat használja.

Ellenőrizze a tömlő méretét és a légnyomást.

Kerülni kell a tömlő megtörésének kockázatát – rendszeresen ellenőrizze a tömlő, a tömlőszerelvények és a satu állapotát.

Ellenőrizze, hogy a kifújott levegő úgy van elvezetve, hogy nem fúj port vagy levegőt a munkadarabról a kezelőre vagy más személyekre. Lehetőség szerint állítson fel védőkorlátokat.

Szükség esetén iktasson be elvezető tömlőt, és gondoskodjon a por összegyűjtéséről.

**ⓘ A pneumatikus meghajtású eszközök általában nincsenek szigetelve arra az esetre, ha elektromos áramforrásokkal kerülnek érintkezésbe. Robbanásveszélyes légkörben nem szabad tüzet gyújtani – a tűz okozta személyi sérülések és anyagi károk elkerülése érdekében, alkalmazzon egyéb szikramentes eljárást.**

Használjon a gép felhasználásának, teljesítményének és sebességének megfelelő mellékeszközöket.

Használjon éles fúrószálat ezzel elkerülve azt, hogy beletörjön vagy beleszoruljon a furatba.

Ha a gép egy kiegyensúlyozóval van felfüggesztve – rendszeresen ellenőrizze a horgok és a felfüggesztő tengely állapotát.

### A gép használata közben kerülje a baleseteket

**A látásvesztés megelőzése érdekében** - mindig viseljen a ütésálló szemvédőt.

Kerítse el a munkaterületet a munkaállomások közé helyezett korlátokkal.

A szerszám használata előtt ellenőrizze, hogy a fojtószelep biztonsági zára (ha van) működik, és, hogy az eszköz a kapcsoló kioldása esetén leáll.

A használat után azonnal távolítsa el a tűzökulcsokat és csavarkulcsokat.

**A behelyezett forgó alkatrész megérintésének elkerülése érdekében** – a behelyezett mellékeszköz cseréjekor vagy bármely beállítási művelet során szüntesse meg a szerszám levegő ellátását.

Vigyázzon a kezeire, hajára, ruhájára és ékszereire – mindig tartsa távol őket a forgó alkatrészekről és vágóélektől.

Ne irányítsa a gépet más emberek felé – **a munkadarabot fúrja ... ne az embereket.**

A művelet során használjon satut a munkadarab rögzítésére.

Készítsen a végső furat magátmérőjénél kicsivel nagyobb előfuratot ezzel megnövelheti az anyageltávolítás sebességét és csökkentheti az áttöréskor fellépő reakcióerőt.

Mindig tartsa meg a megfelelő távolságot és egyensúlyt – úgy álljon, hogy legyen felkészülve a szerszám váratlan mozgásaira, illetve a behelyezett mellékeszköz esetleges törésére.

Egy támaszfogantyú segítségével az áttöréskor ellenállhat a statikus reakcióerőnek és a hirtelen reakciónak, különösen, ha fémet fúr és a furat 6,5 mm-nél nagyobb.

Kemény anyagok fúrásakor a fúró támaszfogantyúját, illetve ellentartó rúdját mindig fix ponton kell tartani. A forgatónyomaték nagy, és megszorulás vagy megakadás esetén eltörheti a kart vagy a lábat.

Ha ismeretlen területet vagy falakat fúr, akkor különös óvatossággal járjon el. Ügyeljen a rejtett gáz-, víz- és elektromos vezetékekre.

Ha az áramellátás megszűnik – azonnal nyissa ki a fojtószelepet.

Ha nem használja a gépet, akkor oldalra fektetve tárolja úgy, hogy minimális legyen a véletlen elindítás veszélye, és senkit ne veszélyeztessen a behelyezett mellékeszköz.

## A gép használatával összefüggő hosszú távú kockázatok

A magas zajszint okozta fokozatos hallásvesztés megelőzése érdekében – viseljen fülvédőt, ha maga az eszköz zajos vagy az eljárás nagy zajjal jár.

A vibráció károsíthatja a kezeket és a karokat – csökkentse a nem megfelelően működő fűrészalák vagy egyéb behelyezett eszközök okozta vibráció összidejét.

**Ne lélegezze be a fűrés során keletkező port.**

**A por káros lehet az egészségre.**

Szükség esetén használjon poreszívó rendszert vagy engedélyezett porálarcot.

## Karbantartás

A megfelelő üzemidő és a biztonságos működés kizárólag akkor biztosított, ha a kenésre, karbantartásra és a géppel kapcsolatos nagyjavításra vonatkozó utasításokat betartják.

Csak eredeti Atlas Copco cserekeszleteket és pótalkatrészeket használjon.

## Figyelmeztetés

A gép használata előtt győződjön meg arról, hogy ismeri a kezelési utasításokat.

Ez a gép, tartozékai és alkatrészei fűrésra, furattágításra, süllyesztésre (fémmegmunkálás) szolgál.

Ha más tartozékokat használ, nagy körültekintéssel tartsa be a sebességhatárokat, a támaszfogantyúra (a hirtelen reakcióerőkkel szembeni ellentartás érdekében), valamint a használat során alkalmazandó személyi védelemre vonatkozó utasításokat.

A termékgarancia megőrzése érdekében, illetve biztonsági okokból a gépen, tartozékain és alkatrészein végzendő bármilyen változtatást egyeztetni kell a gyártó hivatalos műszaki szakemberével.

A személyi sérülés megelőzése érdekében:

Olvassa el a mellékelt „A fűrésra és vágásra vonatkozó általános biztonsági előírások” c. leírást.

## Figyelmeztetés

### Szét- és összeszereléssel kapcsolatos óvintézkedések

Az eszköz forgópengéi (szárnyak) PTFE-t tartalmaznak. Az említett forgópengékkel való munka során be kell tartani a PTFE-vel kapcsolatos általános egészségügyi és biztonsági tanácsokat. A pengék kopása miatt a berendezés belsejében, illetve a pengéken összegyűlhetnek a penge lekopott részecskéi. Ezek a részecskék nem kerülhetnek kapcsolatba nyílt lánggal. Dohányzás előtt mosson kezet, mert a cigarettaparázs által felmelegített PTFE-

részecskékből felszabaduló füst allergiás reakciót válthat ki.

## Alap információk

### EU MEGFELELŐSÉGI NYILATKOZAT

Mi, az Atlas Copco Tools AB, STOCKHOLM SVÉDORSZÁG, teljes felelősségünk tudatában kijelentjük, hogy termékünk (típusát és sorozatszámát lásd az első oldalon) - egyéb tartozékainkkal együtt is -, melyre jelen nyilatkozat vonatkozik, megfelel a vonatkozó szabvány(ok)nak:

**EN 792-3**

és a következő irányelv(ek)nek:

**98/37/EEC**

Stockholm, 2006. október

*Lennart Remnebäck, Vezérigazgató*

*A kiadó aláírása*



## Összeszerelés

### Levegőminőség

- Az eszköz optimális teljesítménye és maximális élettartama érdekében ajánljuk, hogy maximum +10 °C harmatpontú sűrített levegőt használjon. Egy Atlas Copco hűtveszárító beszerelése is ajánlott.
- Atlas Copco FIL típusú külön légszűrőt alkalmazzon, ami kiszűri a 15 mikronnál nagyobb szilárd részecskéket és a folyadék 90%-át. A szűrőt a géphez a lehető legközelebb kell felszerelni, minden egyéb levegő-előkészítő egység – mint például REG vagy DIM – elé (lásd a Sűrítettlevegő-vezeték kiegészítők cím alatt a fő katalógusunkban). Csatlakoztatás előtt a tömlőt ki kell fúvatni.

### Levegőkenést igénylő modellek:

- A sűrített levegőnek kis mennyiségű olajat kell tartalmaznia. Nyomatékosan javasoljuk egy Atlas Copco típusú olajködkenő (DIM) telepítését. Ennek beállítását a sűrített levegővel működő szerszámok levegőfogyasztása szerint kell beállítani, a következő képlet alapján:  
**L = Levegőfogyasztás (liter/mp).**  
 (Értéket lásd a termék leírásainkban).

**D** = Percenkénti cseppek száma (1 csepp = 15 mm<sup>3</sup>)

$$L * 0.2 = D$$

Fentiek a hosszú ciklusú szerszámokra vonatkoznak. Rövid ciklusú szerszámokhoz Atlas Copco Dosol típusú egyponthoz kenő használható. A Dosol beállításait lásd a Sűrítettlevegővezeték-kiegészítők cím alatt a fő katalógusunkban.

#### Kenésmentes modellek:

- A kenésmentes szerszámok esetében a használt végponti berendezések kiválasztása a vevő mérlegelése alapján történhet. A vevő számára semmilyen hátránnyal nem jár, ha a sűrített levegő olyan kis mennyiségű olajt tartalmaz, mint amit a DIM vagy a Dosol biztosít. Kivételt képeznek a turbinás szerszámok, amelyeknek olajmentesnek kell maradniuk.

#### Sűrítettlevegő-csatlakozás

- A gép 6–7 bar = 600–700 kPa = 87–102 psi üzemi nyomásra van kialakítva.
- Csatlakoztatás előtt fúvassa ki a tömlőt.

## Karbantartás

### Rozsdavédelem és belső tisztítás

A sűrített levegőben lévő nedvesség, a por és a kopás során keletkező részecskék a szárnyak, szelepek stb. rozsdásodását és besülését okozzák.

Ez megelőzhető úgy, hogy (néhány csepp) olajat teszünk a gépbe, 5-10 másodpercig járattjuk, majd az olajat egy anyagdarabbal felitatjuk. Ha hosszabb időre elrakjuk az eszközt, akkor előtte végezzük el ezt az eljárást.

### Nagyjavítás és kenés

Az eszközt félévente rendszeresen ellenőrizni kell. Erős igénybevétel vagy nem megfelelő működés esetén gyakrabban kell kivonni a munkából, ellenőrzési okokból.

A szét- és összeszerelésre vonatkozó utasításokat lásd a különálló Szervizkönyvben.

A biztonsági szelepet, a bolygókerékeket, a tügörgős és golyós csapágyakat a gép rendszeres nagyjavítása során zsírral át kell kenni. A Molykote BR2 Plus gépszírral növelni lehet a kenések közötti intervallumokat.

- Tisztítsa meg a motor alkatrészeit, majd vékony rétegben kenjen gleitmo 585 KC gépszírt (180 g – Rendelési sz.: 4080 0871 80) a szárnyakra, a henger belső felületeire és a véglemezekre. Szerelje össze a motort, és ellenőrizze, hogy akadálymentesen működik. A levegő**

**bemeneten keresztül cseppentsen be 2 csepp olajat és 5-10 másodpercig üresjáratban járassa a motort (gépet).**

Az adapter szűrőjét rendszeresen ki kell tisztítani, ezzel megelőzve a lefojtást, illetve az ebből eredő teljesítmény-csökkenést.

### Kenési útmutató polírozó/csiszoló (kivéve turbinás) és fúró szerszámokhoz

Márka	Általános célú Csapágyak	Légkenés
BP	Energrease LS-EP2	Energol E46
Castrol	Spheerol EP L2	
Esso	Beacon EP2	Arox EP46
Q8	Rembrandt EP2	Chopin 46
Mobil	Mobilegrease XHP 222	Almo oil 525
Shell	Alvania EP2	Tonna R32
Texaco	Multifak EP2	Aries 32
Molycote	BR2 Plus	Lásd a „Kenés” cím alatt a Használati útmutatóban

## Hasznos tudnivalók

Weboldalunkon minden információt megtalál az Pro termékekről, kiegészítőkről, alkatrészekről és kiadványokról.

 **Bejelentkezés: [www.pro-powertools.com](http://www.pro-powertools.com)**

## Műszaki adatok

### Zaj- és rezgés kibocsátás

Zaj (PN8NTC 1.2 szerint)	dB(A)
Mért hangnyomásszint	77
Meghatározott hangteljesítményszint	-
Szórás a módszerben és termelésben	3
Rezgés (ISO 8662-1 szerint)	m/s <sup>2</sup>
Mért rezgési érték	< 2.5
Szórás a módszerben és termelésben	-

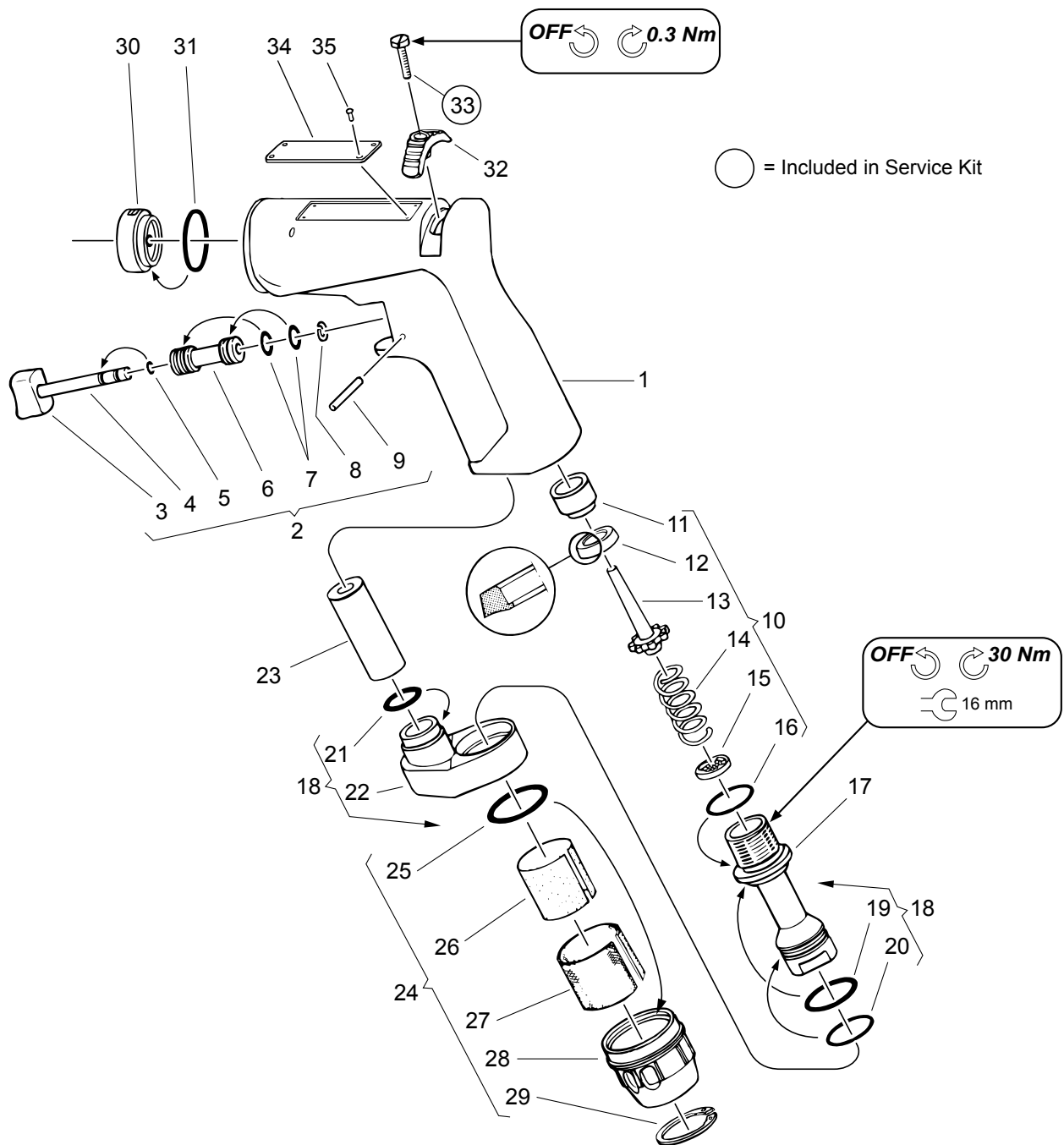
### Zaj- és rezgés kibocsátási nyilatkozat

Az itt jelzett értékeket a fenti szabványoknak megfelelő laboratóriumi vizsgálatok során mérték; nem alkalmasak kockázatelemzésben való használatra. Az egyes munkahelyeken mért értékek magasabbak lehetnek az itt közölteknél. A tényleges terhelési értékek és az egyének által tapasztalt károsodás veszélye egyedi, és függ a felhasználó munkamódjától, a munkadarabtól és a munkaállomás kialakításától, valamint a terhelési időtől és a felhasználó fizikai állapotától.

Vállalatunk, az **Atlas Copco Tools AB** nem vállal felelősséget annak következményeiért, ha valaki a tényleges terhelést tükröző értékek helyett az itt közölt adatokat használja az egyedi kockázatbecslés során olyan munkahelyi körülményekre, amelyre nincs befolyásunk.

# Exploded views/tables

## Handle

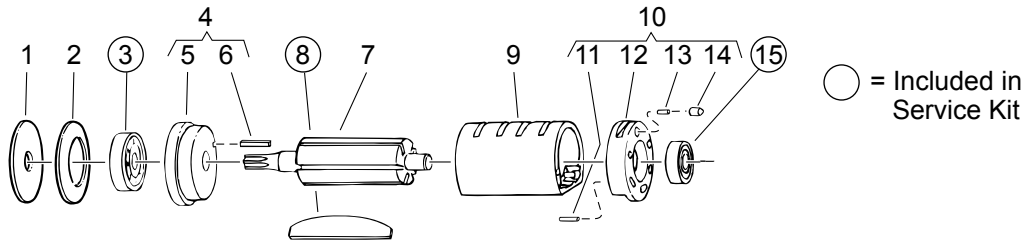


Ref. No.	Ordering No.	Qty	Description	Remark / Included in Service kit
1	-	1	Motor casing	
2(3-9)	4210 1934 90	1	Trigger kit	
3	-	1	Trigger	
4	-	1	Pin	
5	-	1	O-ring	3.6x1
6	-	1	Valve liner	
7	-	2	O-ring	7.1x1.6
8	-	1	Circlip	3.2
9	-	1	Pin	2x14
10(11-16)	4110 1338 92	1	Valve kit	
11	-	1	Valve seat	
12	-	1	Valve seat	Service kit 4081 0053 90
13	-	1	Valve	
14	-	1	Spring	
15	4110 1397 00	1	Strainer	

7001041

Ref. No.	Ordering No.	Qty	Description	Remark / Included in Service kit
16	0663 6124 00	1	O-ring	17.1x1.6
17	4210 1961 00	1	Adapter	G 1/4". With NPT-thread (for the US and Canada) 4210 1961 01
18(19-22)	4210 1930 92	1	Exhaust kit	
19	0663 9084 00	1	O-ring	17.5x3
20	0663 6124 00	1	O-ring	17.1x1.6
21	0663 9019 00	1	O-ring	14x1.2
22	-	1	Exhaust casing	
23	4210 2009 00	1	Tube	
24(25-29)	4210 1929 91	1	Deflector, compl.	
25	-	1	O-ring	22.22x2.62
26	-	1	Silencer	
27	-	1	Filter	
28	-	1	Exhaust deflector	
29	0335 1100 02	1	Circlip	
30	4210 1815 01	1	Reversing valve	
31	4090 0227 00	1	O-ring	21x2 / Service kit 4081 0053 90
32	4210 1857 00	1	Reversing knob	
33	-	1	Screw	K25 2.5x14 / Service kit 4081 0053 90, Small parts kit 4081 0055 90
34	-	1	Data plate	
35	-	4	Screw	3x1.5

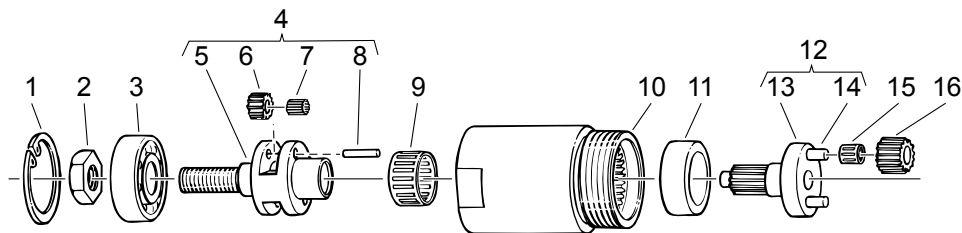
Motor



7000910

Ref. No.	Ordering No.	Qty	Description	Remark / Included in Service kit
1	4111 0107 00	1	Washer	
2	4111 0128 00	1	Spring	
3	0502 0107 00	1	Ball bearing	607 / Motor unit kit 4081 0054 90
4(5-6)	4210 1908 90	1	End plate, compl.	
5	-	1	End plate	
6	0337 2515 00	1	Key	R2x2x12
7	4210 1896 00	1	Rotor	
8	-	5	Vane	Motor unit kit 4081 0054 90
9	4210 0324 00	1	Cylinder	
10(11-14)	4210 1858 90	1	End plate, compl.	
11	0101 1149 00	1	Pin	CP 2h6x6
12	-	1	End plate	
13	4250 0766 00	1	Spring	
14	4250 0778 00	1	Pin	
15	0502 0155 00	1	Ball bearing	625-Z / Motor unit kit 4081 0054 90

Gear

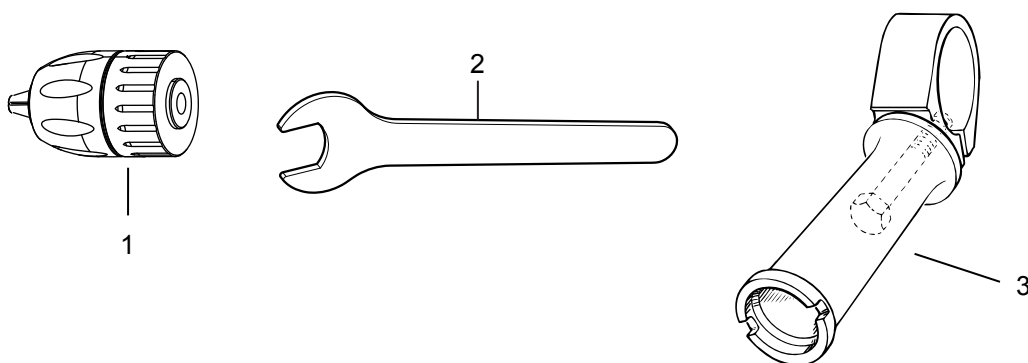


7000900

Ref. No.	Ordering No.	Qty	Description	Remark / Included in Service kit
1	0335 2133 00	1	Circlip	SgH 32
2	4111 0121 00	1	Nut	

Ref. No.	Ordering No.	Qty	Description	Remark / Included in Service kit
3	0502 2301 00	1	Ball bearing	6201-Z
4(5-8)	4111 0118 80	1	Planet shaft, compl.	
5	-	1	Planet shaft	
6	4111 0120 00	2	Gear wheel	
7	4090 0077 00	28	Bearing needle	1x6.8
8	4111 0119 00	2	Pin	
9	0515 0116 00	1	Bearing	K16x20x10
10	4111 0117 00	1	Gear rim	
11	4111 0122 00	1	Ring	
12(13-14)	4111 0123 80	1	Planet shaft, compl.	
13	-	1	Planet shaft	
14	4110 0602 00	2	Pin	4h5x13
15	4090 0076 00	2	Bearing	K 4x7x7 TN
16	4110 0610 00	2	Gear wheel	z=19

## Accessories



Ref. No.	Ordering No.	Qty	Description	Remark / Included in Service kit
1	4021 0496 90	1	Chuck, compl.	(13 mm). Accessory included
2	4080 1152 00	1	Wrench	(17 mm). Accessory included
3	4110 1355 81	1	Support handle, compl.	Accessory included

## Service Kits

### Service Kit

Ordering No. 4081 0053 90

Ordering No.	Qty	Description	Remark / Included in Service kit
-	1	Cyl. pin	2x6
-	1	Tapping screw	2.5x14-K25
-	1	Circlip	SGH-32
-	1	Lock ring	RW10
-	1	Flat key	2x2x12
-	1	Bearing ball	2.5
-	1	O-ring	17.3x2.4
-	28	Bearing roller	1x6.8
-	1	O-ring	21x2
-	1	Lock ring	
-	2	Pin	4x13
-	2	Axle spindle	3.5x12.8
-	1	Valve seat	
-	1	Spring	
-	1	Retainer pin	

Kit for a variety of products. Some parts might remain unused.

## Motor unit Kit

Ordering No. 4081 0054 90

Ordering No.	Qty	Description	Remark / Included in Service kit
-	1	Ball bearing	607
-	1	Ball bearing	625-Z
-	5	Vane	

Kit for a variety of products. Some parts might remain unused.

## Bearing Kit

Ordering No. 4081 0161 90

Ordering No.	Qty	Description	Remark / Included in Service kit
-	2	Ball bearing	6201 Z
-	1	Needle carrier	16x20x10
-	2	Needle carrier	4x7x7

Kit for a variety of products. Some parts might remain unused.

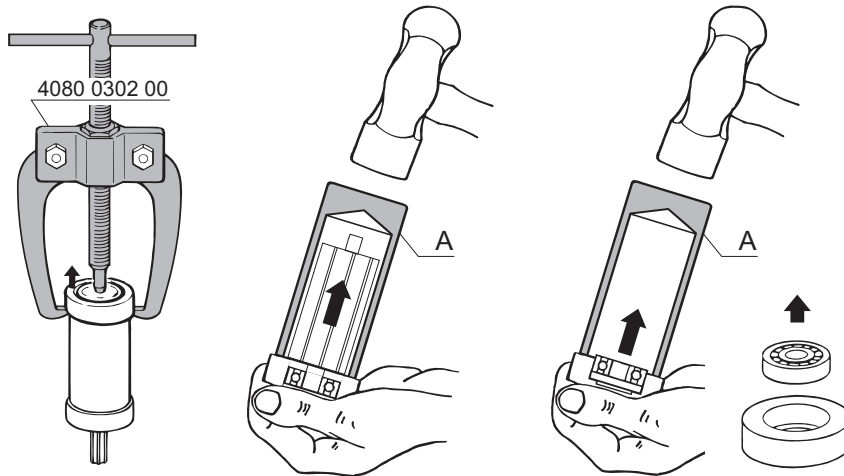


## Service Instructions

### Instructions for vane motor

#### Dismantling

Service tools are also included in our Basic Service Tools Set. For further information see, Ordering No. 9835 5485 00

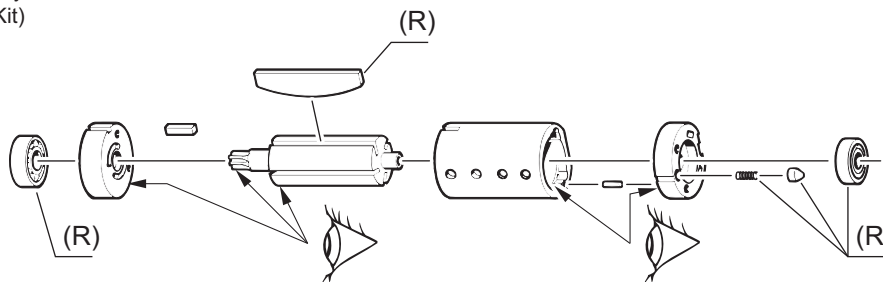


#### Dismantling tool Mandrel A

Ordering No.	∅ D	∅ C
4080 0182 01	7	3.5
4080 0182 02	8	4.5
4080 0182 03	9	5.5
4080 0182 04	10	6.5
4080 0182 05	13	8.5
4080 0182 06	16	10.5
4080 0182 07	19	12.5
4080 0182 08	22	15.5
4080 0182 09	24	17.5
4080 0182 10	26	20.5
4080 0182 11	30	25.5
4080 0182 12	35	30.5
4080 0182 13	40	35.5
4080 0182 14	47	40.5

#### Inspection and lubrication

(R) = To be replaced at every overhaul (included in Service Kit)

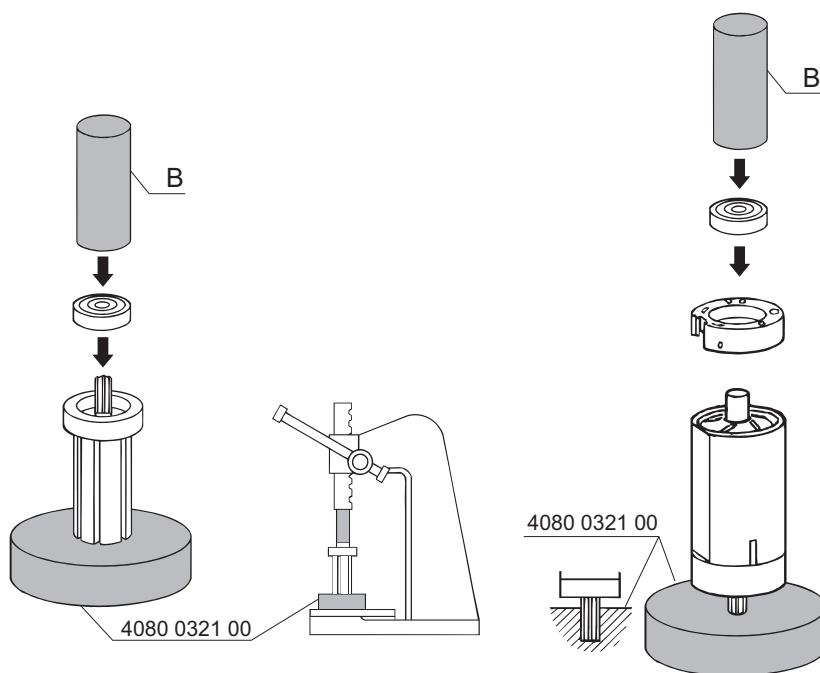


#### Assembly

Service tools are also included in our Basic Service Tools Set. For further information see, Ordering No. 9835 5485 00

#### Assembly tool Mandrel B

Ordering No.	∅ D	∅ C
4080 0567 04	12.5	5.2
4080 0567 11	14.5	6.5
4080 0567 01	15.5	5.2
4080 0567 05	18.5	6.2
4080 0567 02	18.5	8.2
4080 0567 06	21.5	7.2
4080 0567 03	21.5	8.2
4080 0567 07	25.5	10.5
4080 0567 08	27.5	12.5
4080 0567 09	31.5	15.5
4080 0567 10	34.5	18.5



s002530





**Germany**

Atlas Copco Tools Central Europe  
GmbH  
Postfach 10 02 44  
D 45002 Essen  
Tel 0201 - 217 70  
Telefax 0201 - 217 71 00

**Belgium**

Atlas Copco Tools Belgium  
Brusselsesteenweg 346  
B-3090 Overijse  
Tel 02 - 689 06 11  
Telefax 02 - 689 06 80

**Netherlands**

Atlas Copco Tools Nederland  
P O Box 200  
NL-3330 AE  
Zwijndrecht  
Tel 078 - 623 02 30  
Telefax 078 - 610 47 02

**Switzerland**

Atlas Copco Tools Schweiz  
Postfach  
CH 2557 Studen  
Tel 032 - 374 16 00  
Telefax 032 - 374 16 30

**Austria**

Atlas Copco Tools Österreich  
Postfach 108  
A-1111 Wien  
Tel 01 - 76 01 23 10  
Telefax 01 - 76 01 23 19

**Norway**

Atlas Copco Tools A/S  
Postboks 335  
N-1401 Ski  
Tel 64 - 86 04 00  
Telefax 64 - 86 04 75

**Denmark**

Atlas Copco Tools Danmark  
Naverland 22  
DK-2600 Glostrup  
Tel 43 23 70 00  
Telefax 43 23 70 07

**Finland**

Oy Atlas Copco Tools Ab  
Tuupakankuja 1  
FIN-01740 Vantaa  
Tel 09 - 29 64 43  
Telefax 09 - 296 43 33

**France**

Atlas Copco Applications Industrielles  
S.A.S.  
BP 77112 Saint Ouen l'Aumône  
FR-95054 Cergy Pontoise Cedex  
Tel 01 - 39 09 32 50  
Telefax 01 - 39 09 30 80

**Italy**

Atlas Copco Italia S.p.A. ACTA  
Casella Postale 77  
I-20092 Cinisello Balsamo MI  
Tel 02 - 61 79 91  
Telefax 02 - 66 01 46 99

**Great Britain**

Atlas Copco Tools Ltd.  
P O Box 79  
Hemel Hempstead  
Herts HP2 7HA  
Tel 01442 - 26 12 02  
Telefax 01442 - 24 05 96

**Spain**

Atlas Copco S.A.E. ACTA Division  
Apartado 175  
28823 Coslada (Madrid)  
Tel 91 - 627 91 00  
Telefax 91 - 627 91 23

**Portugal**

Soc. Atlas Copco de Portugal Lda  
ACTA Division  
Apartado 1029  
2796-997 Linda-a-Velha  
Tel 214 16 85 00  
Telefax 214 17 09 40

**USA**

Atlas Copco Tools & Assembly  
Systems LCC  
2998 Dutton Road  
Auburn Hills, MI 48326  
Tel 248 - 373 30 00  
Telefax 248-373 30 01

**Canada**

Atlas Copco Tools and Assembly  
Systems  
403 Matheson Blvd. East  
Mississauga, ON  
L4Z 2H2  
Tel 905 - 501 99 68  
Telefax 905 - 501 97 90

**Czech Republic**

Atlas Copco Industrial Technique s.r.o.  
Prumyslova 10  
102 00 Praha 10  
Tel 02 - 25 43 41 10  
Telefax 02 - 25 43 41 31

**Mexico**

Atlas Copco Mexicana SA de CV  
Tools Division  
P O Box 104  
54000 Tlalnepantla  
Edo. de Mexico  
Tel 55 - 2282 0600  
Telefax 55 - 5390 2403

**Brazil**

Atlas Copco Industrial Technique  
Customer Center Brazil  
Av. Santa Catarina 1352  
CEP-04378 000 São Paulo SP  
Tel 011 - 34 78 66 00  
Telefax 011 - 55 63 56 06

**Australia**

Atlas Copco Tools Australia  
PO Box 6133  
Delivery Centre  
Blacktown NSW 2148  
Tel 02 - 96 21 99 00  
Telefax 02 - 96 21 99 66

**China**

Atlas Copco (Shanghai) Trading  
Co. Ltd., ACTA  
Building A, No. 46 Caojian Road  
Minhang District  
201108 Shanghai  
Tel 021 - 24 03 75 00  
Telefax 021 - 24 03 76 00

**Japan**

Atlas Copco KK IT Division  
Daichi Fuji Bldg. 7F,  
35-16 Daikancho,  
Higashi-ku, Nagoya  
Aichi 461-0002  
Tel 052 - 932 11 40  
Telefax 052 - 932 11 41

**Atlas Copco**

**Atlas Copco Tools and Assembly Systems**  
S - 105 23 STOCKHOLM, Sweden  
Telephone: +46 8 743 95 00  
Telefax: +46 8 743 94 99  
www.atlascopco.com

Unauthorized use or copying of all or part of the contents is prohibited. This specifically applies to trademarks, model designations, parts numbers and drawings.

In respect to wildlife and nature, our technical literature is printed on environmentally safe paper.

